

OM-013-2022

EXPOSICIÓN DE MOTIVOS

Los Gobiernos Municipales deben prepararse adecuadamente, tanto en su infraestructura física, en su estructura normativa cuanto técnica y humana para el adecuado ejercicio de las competencias en materia de Planificación, Regulación y Control del Tránsito, Transporte Terrestre y Seguridad Vial.

Es deber del Gobierno Autónomo Descentralizado Municipal del cantón Francisco de Orellana, respetar la aplicabilidad de las normas de conformidad a la Constitución de la República del Ecuador de acuerdo a la jerarquización de las mismas, debiendo ajustar las disposiciones de las Ordenanzas Municipales a las contenidas a nivel constitucional y legal, potenciando y actualizando la normativa inherente al régimen administrativo aplicable para dicha modalidad, debiendo contemplar en la misma mecanismos de control efectivos en contra de la informalidad, que permitan mejorar la competitividad y lograr el desarrollo productivo, económico y social de las operadoras autorizadas para la prestación del servicio en esta modalidad; cuyas disposiciones deberán guardar armonía de las competencias que ejerce el Municipio de Francisco de Orellana conforme a la Ley.

El Gobierno Autónomo Descentralizado Municipal de Francisco de Orellana al asumir las competencias de tránsito, transporte terrestre y seguridad vial transferidas por el Consejo Nacional de Competencias conforme lo determinado en la Resolución No. 001-CNC-2021, publicada en el Registro Oficial Tercer Suplemento No. 396 de 23 de febrero de 2021, en concordancia con la certificación de ejecución de competencia emitida por la Agencia Nacional de Tránsito con Resolución No. 021-DE-ANT-2021 de 7 de abril de 2021. Se ve en la necesidad de establecer una regulación local para la ejecución de dicha competencia.

El servicio de transporte comercial de taxi convencional y ejecutivo proporcionado por las operadoras de transporte autorizadas, constituye una prestación fundamental para el desarrollo de las actividades laborales, comerciales, educativas y familiares; este tipo de transporte, brindado bajo estándares de calidad, sin lugar a dudas, contribuye a dinamizar las relaciones cotidianas de los habitantes del cantón Francisco de Orellana.

Con estos motivos el Gobierno Autónomo Descentralizado Municipal del cantón Francisco de Orellana considera indispensable expedir la normativa local que permita el accionar municipal en esta importante actividad.

CONSIDERANDO:

Que, el artículo 238 de la Constitución de la República reconoce que, "*Los gobiernos autónomos descentralizados gozarán de autonomía política, la que según el segundo inciso del artículo 5 del Código Orgánico de Organización Territorial, Autonomía y Descentralización "Se expresa en el pleno ejercicio de las facultades normativas y ejecutivas sobre las competencias de su responsabilidad";*

Que, artículo 264 de la Constitución de la República del Ecuador dice: "*Los gobiernos municipales tendrán las siguientes competencias exclusivas sin perjuicio de otras que determine la ley: (...) 6) Planificar, regular y controlar el tránsito y el transporte público dentro de su territorio cantonal";*

Que, artículo 394 de la Constitución de la República del Ecuador dispone: "*El Estado garantizará la libertad de transporte terrestre, aéreo, marítimo y fluvial dentro del territorio nacional, sin privilegios de ninguna naturaleza. La promoción del transporte público masivo y la adopción de una política de tarifas diferenciadas de transporte serán prioritarias. El Estado regulará el transporte terrestre, aéreo y acuático y las actividades aeroportuarias y portuarias";*



Que, el artículo 7, del Código Orgánico de Organización Territorial, Autonomía y Descentralización (COOTAD), *"Reconoce a los concejos metropolitanos y municipales, la capacidad para dictar normas de carácter general, a través de ordenanzas, acuerdos y resoluciones, aplicables dentro de su circunscripción territorial"*;

Que, los literales b) y f) del artículo 55 (en concordancia con el artículo 85) del COOTAD establece que: *"Los gobiernos autónomos descentralizados municipales tendrán las siguientes competencias exclusivas sin perjuicio de otras que determine la ley: "b) Ejercer el control sobre el uso y ocupación del suelo en el cantón;" y, "f) Planificar, regular y controlar el tránsito y el transporte terrestre dentro de su circunscripción cantonal."*;

Que, el artículo 130 ibídem, determina que el ejercicio de la competencia de tránsito y transporte, en el marco del plan de ordenamiento territorial de cada circunscripción, se desarrollará de la siguiente forma: *"A los Gobiernos Autónomos Descentralizados Municipales (GADs) "Corresponde de forma exclusiva planificar, regular y controlar el tránsito, el transporte y la seguridad vial, dentro de su territorio cantonal"*;

Que, la Ley Orgánica de Transporte Terrestre Tránsito y Seguridad Vial, en el artículo 30.4 inciso primero señala que los Gobiernos Autónomos Descentralizados Regionales, Metropolitanos y Municipales, en el ámbito de sus competencias en materia de transporte terrestre, tránsito y seguridad vial, en sus respectivas circunscripciones territoriales: *"Tendrán las atribuciones de conformidad a la Ley y a las ordenanzas que expidan para planificar, regular y controlar el tránsito y el transporte, dentro de su jurisdicción, observando las disposiciones de carácter nacional emanadas desde la Agencia Nacional de Regulación y Control del Transporte Terrestre, Tránsito y Seguridad Vial; y, deberán informar sobre las regulaciones locales que en materia de control del tránsito y la seguridad vial se vayan a aplicar"*;

Que, los literales a) y c) del artículo 30.5 de la LOTTTSV establece que los Gobiernos Autónomos Descentralizados Metropolitanos y Municipales tendrán como competencias, entre otras, las de: *"a) Cumplir y hacer cumplir la Constitución, los convenios internacionales de la materia, esta Ley, las ordenanzas y reglamentos, la normativa de los Gobiernos Autónomos Descentralizados regionales, metropolitanos y municipales, las resoluciones de su Concejo Municipal," y, "c) Planificar, regular y controlar las actividades y operaciones de transporte terrestre, tránsito y seguridad vial, los servicios de transporte público de pasajeros y bienes, transporte comercial y toda forma de transporte colectivo y/o masivo, en el ámbito intracantonal, conforme la clasificación de las vías definidas por el Ministerio del Sector;"*;

Que, el artículo 57 de la LOTTTSV, define al servicio de transporte comercial como aquel que se presta a terceras personas a cambio de una contraprestación económica, siempre que no sea servicio de transporte colectivo o masivo, cuya clasificación, entre otros, contempla al servicio de transporte en taxis, el cual debe ser prestado únicamente por operadoras de transporte autorizadas. El inciso final del artículo ibídem señala: *"El servicio de taxis se prestará exclusivamente en el área del territorio ecuatoriano, establecido en el permiso de operación respectivo; y, fletado ocasionalmente a cualquier parte del país, estando prohibido establecer rutas y frecuencias."*;

Que, el artículo 75 de la LOTTTSV indica que corresponde a los Gobiernos Autónomos Descentralizados, en el ejercicio de sus respectivas competencias, en el ámbito de su jurisdicción, otorgar, entre otros, los Permisos de Operación para la prestación de los servicios de transporte comercial para el ámbito intracantonal;



Que, el numeral 2 del artículo 62 del reglamento a la Ley Orgánica de Transporte Terrestre, Tránsito y Seguridad Vial, indica que el servicio de transporte terrestre comercial puede ser: "2. *Taxi: Consiste en el traslado de terceras personas a cambio de una contraprestación económica desde un lugar a otro dentro del ámbito intercantonal autorizado para su operación, y excepcionalmente fuera de ese ámbito cuando sea requerido por el pasajero. Se realizará en vehículos automotores autorizados para ese efecto con capacidad de hasta cinco pasajeros incluido el conductor. Deberán cumplir las exigencias definidas en el reglamento específico emitido para el efecto. Además contarán con equipamiento (taxímetros) para el cobro de las tarifas respectivas, durante todo el recorrido y tiempo que fueren utilizados por los pasajeros, los mismos que serán utilizados obligatoriamente a nivel nacional, de tecnología homologada y certificada por la ANT o por los GADS que hayan asumido las competencias, cumpliendo siempre con las regulaciones de carácter nacional emitidas por la ANT de acuerdo a este Reglamento y las normas INEN. Se divide en dos subtipos: Convencionales: Consiste en el traslado de terceras personas mediante la petición del servicio de manera directa en las vías urbanas, en puntos específicos definidos dentro del mobiliario urbano (paradero de taxi), o mediante la petición a un centro de llamadas. Ejecutivos: Consiste en el traslado de terceras personas mediante la petición del servicio, exclusivamente, a través de un centro de llamadas, siendo el recorrido autorizado el solicitado por el cliente.*";

Que, el artículo 75 del Reglamento General de la aplicación a la Ley ibidem señala que la vigencia de los títulos habilitantes de transporte terrestre será de diez (10) años renovables; exceptuando los títulos habilitantes de transporte terrestre emitidos en la modalidad de taxi con servicio ejecutivo, para los cuales la vigencia será de 5 años renovables; ambos de acuerdo con el procedimiento establecido;

Que, el artículo 295 del Reglamento antes referido dispone: "En todo momento, los pasajeros y pasajeras de los servicios de taxis tienen el derecho a exigir el cobro justo y exacto, tal como señala el taxímetro de la unidad, el cual debe estar visible, en pleno y correcto funcionamiento durante el día y la noche, y que cumpla con todas las normas y disposiciones de la Ley y este reglamento. A solicitud del pasajero o pasajera, el conductor del taxi estará obligado a entregar un recibo por el servicio prestado.";

Que, mediante Ordenanza Municipal No. OM-004-2021 conocida, discutida y aprobada, en primer y segundo debate, en sesiones ordinaria y extraordinaria del 16 y 18 de marzo del 2021 y sancionada el 18 de marzo de 2021, el Gobierno Autónomo Descentralizado Municipal de Francisco de Orellana establece las normas, regulaciones y disposiciones generales para el ejercicio de la competencia de planificación, regulación, control y gestión del tránsito, transporte terrestre y seguridad vial en el Cantón Francisco de Orellana;

Que, mediante Resolución No. 006-B-DIR-CNTTTSV, publicada en el Registro Oficial a los 30 días del mes de marzo del 2009, la entonces Comisión Nacional de Transporte Terrestre, Tránsito y Seguridad Vial emite el REGLAMENTO DE TRANSPORTE COMERCIAL DE PASAJEROS EN TAXI CON SERVICIO CONVENCIONAL Y SERVICIO EJECUTIVO, cuerpo normativo que determina las normas y requisitos generales bajo el cual deberá someterse el tránsito de vehículos de transporte comercial de pasajeros en taxis dentro del territorio nacional; misma que fue reformada en su Art. 29 y 40, mediante Resolución No. ANT-NACDSGRDI18-0000028 de 12 de abril de 2018, determinando las especificaciones para efectuar el Servicio de Transporte de Taxi en el servicio convencional y ejecutivo;

Que, el Art. 1 de la Resolución No. 053-DIR-2020-ANT de 27 de julio de 2020 emitida por la Agencia Nacional de Regulación y Control de Transporte Terrestre, Tránsito y Seguridad Vial establece el tiempo de vida útil el cual las unidades vehiculares de transporte terrestre en la modalidad de taxi



convencional y ejecutivo previo a la obtención del respectivo título habilitante deberán regirse. Determinando un tiempo de vida útil de 15 años contados a partir del año de fabricación;

Que, el Consejo Nacional de Competencias mediante Resolución No. 006-CNC-2012 publicada en el Registro Oficial Suplemento 712 del 29 de mayo de 2012, regula el ejercicio de la competencia para planificar, regular y controlar el tránsito, el transporte terrestre y la seguridad vial, a favor de los Gobiernos Autónomos Descentralizados Metropolitanos y Municipales del país;

Que, Mediante Resolución No. 001-CNC-2021, publicada en el Registro Oficial Tercer Suplemento No. 396 de 23 de febrero de 2021, El Consejo Nacional de Competencias revisa los modelos de gestión determinados en el cuerpo normativo tratado en el inciso previo, catalogando al Gobierno Autónomo Descentralizado Municipal Francisco de Orellana como "MODELO DE GESTIÓN TIPO B" estableciendo a su cargo la planificación, regulación y control del tránsito, transporte terrestre y seguridad vial en los términos establecidos en dicho Acto Resolutivo;

Que, Mediante Resolución No. 021-DE-ANT-2021 de 7 de abril de 2021, el entonces Director Ejecutivo subrogante de la Agencia Nacional de Tránsito emite la certificación para la ejecución de la competencia de títulos habilitantes y matriculación al Gobierno Autónomo Descentralizado Municipal del cantón Francisco de Orellana;

En uso de la facultad legislativa prevista en el artículo 240 de la Constitución de la República, artículo 7 y literal a) del artículo 57 del Código Orgánico de Organización Territorial, Autonomía y Descentralización, expide la siguiente:

ORDENANZA QUE REGULA EL TRANSPORTE COMERCIAL DE PASAJEROS EN TAXI CON SERVICIO CONVENCIONAL Y EJECUTIVO DEL CANTÓN FRANCISCO DE ORELLANA.

TÍTULO I

GENERALIDADES, PRINCIPIOS, DEFINICIONES, COMPETENCIAS, NATURALEZA Y CLASIFICACIÓN DEL SERVICIO

CAPÍTULO I GENERALIDADES

Artículo 1.- Objeto. - La presente ordenanza tiene por objeto regular al transporte comercial modalidad taxi convencional y/o ejecutivo del Cantón Francisco de Orellana a través de las operadoras legalmente constituidas y habilitadas por el ente competente.

Artículo 2.- Ámbito de Operación. - Se sujetarán a las disposiciones de la presente Ordenanza las operadoras de transporte autorizadas, con sus conductores o conductoras, para la prestación del servicio de transporte terrestre comercial en taxi convencional y/o ejecutivo dentro del cantón Francisco de Orellana, los usuarios del servicio, así como los proveedores y autoridades en el ámbito de sus competencias.

La prestación del servicio de taxi se realizará exclusivamente en las áreas del territorio ecuatoriano establecidas en el permiso de operación.

Artículo 3.- Principios. - Para la aplicación de la presente ordenanza y todo lo derivado de esta, se observarán los principios de calidad, eficiencia, eficacia, accesibilidad, universalidad, responsabilidad, comodidad, continuidad, seguridad, inclusión, buen trato y no discriminación.

Artículo 4.- Definiciones. - Para efectos de la presente ordenanza, se tomarán en cuenta las siguientes definiciones:



- a) **CINTURON DE SEGURIDAD:** Conjunto de fajas, provisto de hebilla de cierre, dispositivos de ajuste y de unión, cuyo fin es sujetar a los ocupantes a sus asientos y evitar que la cabeza del conductor choque contra el parabrisas o salga despedido del mismo en caso de accidente.
- b) **CIRCULACIÓN.** - Movimiento del tránsito por vías urbanas y rurales.
- c) **CONDUCTOR PROFESIONAL.** - Conductor legalmente autorizado para conducir vehículos, generalmente de servicio público o comercial, por lo que tiene derecho a percibir una retribución económica.
- d) **EDUCACION VIAL.** - Conjunto de conocimientos y normas que tiene por objeto capacitar a la población en general para que sepan conducirse en la vía pública con mayor seguridad ya sea como peatones, pasajeros o conductores.
- e) **GPS.** - Sistema de Posicionamiento Global.
- f) **HOMOLOGACIÓN.** - Procedimiento por el cual se certifica que un tipo de vehículo, sistema, componente o unidad técnica independiente cumple los requisitos técnicos previstos en las normas de calidad vigentes.
- g) **MATRÍCULA.** - Título habilitante que acredita la inscripción de un vehículo a motor en las Unidades Administrativas o en los GADs, como requisito obligatorio para la circulación.
- h) **PASAJERO.** - Es la persona que utiliza un medio de transporte para movilizarse de un lugar a otro, sin ser el conductor.
- i) **PERSONA CON DISCAPACIDAD:** Persona que tiene disminuida alguna de sus capacidades físicas o mentales.
- j) **RMT.** - Registro Metropolitano de Transporte.
- k) **STATION WAGON.** - vehículo automotor derivado del automóvil que al rebatir los asientos posteriores, permite ser utilizado para el transporte de carga
- l) **TARIFA.** - Precio que para el transporte de pasajeros y carga fijan las autoridades de tránsito y transporte terrestres.
- m) **TAXI.** - Automóvil de color amarillo destinado al transporte comercial de personas.
- n) **TAXI EJECUTIVO.** - Automóvil tipo sedán de color amarillo destinado al transporte comercial de personas, cuya prestación se la realiza a través de llamada telefónica a una central.
- o) **VEHÍCULO.** - Medio para transportar personas o bienes de un lugar a otro.
- p) **ZONA DE ESTACIONAMIENTO/PARADA.** - Sitio destinado y marcado con señales especiales por la autoridad competente, para el estacionamiento de los vehículos en las vías públicas o privadas fuera de ellas.
- q) **ZONA DE PARADA COMBINADA (parada satélite).** - Espacio físico sobre el costado de una vía pública, autorizado por el Gobierno Autónomo Descentralizado Municipal Francisco de Orellana y definido mediante señales de tránsito especiales, para el estacionamiento



compartido de las unidades de transporte de todas las operadoras de transporte habilitadas que prestan el servicio de taxi convencional en el Cantón Francisco de Orellana. El uso de este espacio es exclusivo para Operadoras de taxi convencional del Cantón Francisco de Orellana.

CAPÍTULO II COMPETENCIAS

Artículo 5.- Competencia regulatoria. -La expedición de normas de carácter técnico, planificación y regulación del servicio de transporte comercial en taxi dentro del cantón Francisco de Orellana son de competencia del Gobierno Autónomo Descentralizado Municipal Francisco de Orellana.

La ejecución de las normas de carácter técnico, planificación, regulación y de control, el otorgamiento de los títulos habilitantes para la prestación del servicio de transporte comercial en taxi y las respectivas habilitaciones operacionales, es de competencia del Gobierno Autónomo Descentralizado Municipal Francisco de Orellana.

Para el ejercicio efectivo de las competencias aquí señaladas, es obligación mantener debida coordinación con las dependencias municipales responsables del control de actividades comerciales dentro del cantón Francisco de Orellana, que permita el cumplimiento de las normas del ordenamiento jurídico nacional y local vigente.

CAPÍTULO III DE LA NATURALEZA Y CLASIFICACIÓN DEL SERVICIO DE TAXI

Artículo 6.- Definición del servicio de transporte comercial de pasajeros en taxi. - Es el que se presta a terceras personas a cambio de una contraprestación económica, siempre que no sea servicio de transporte masivo o colectivo, en vehículos de color amarillo denominados taxi, organizados en operadoras legalmente constituidas y autorizados mediante permiso de operación otorgado por organismos competentes para conceder dichos permisos de operación, que además contarán con equipamiento (taxímetros) para el cobro de las tarifas respectivas, durante todo el recorrido y tiempo que fueren utilizados por los pasajeros, cumpliendo siempre con las regulaciones de carácter nacional emitidas por la ANT y lo establecido en esta ordenanza.

Artículo 7.- Subtipos. - El servicio de transporte comercial de taxi podrá prestarse en función del ámbito territorial, en los siguientes subtipos:

- a) Convencionales: Consiste en el traslado de terceras personas mediante la petición del servicio de manera directa en las vías urbanas, en puntos específicos definidos dentro del mobiliario urbano (paradero de taxi), o mediante la petición a un centro de llamadas.
- b) Ejecutivos: Consiste en el traslado de terceras personas mediante la petición del servicio, exclusivamente, a través de un centro de llamadas, siendo el recorrido autorizado el solicitado por el cliente.

TÍTULO II DE LAS OPERADORAS DE TRANSPORTE, CONSTITUCIÓN JURÍDICA, PERMISO DE OPERACIÓN Y HABILITACIONES OPERACIONALES

CAPÍTULO I DE LAS OPERADORAS



Artículo 8.- Definición. - Son Operadoras de transporte terrestre comercial de taxi convencional y/o ejecutivos, las personas jurídicas de derecho privado que, constituidas como compañías o cooperativas autorizadas a prestar el servicio de taxi dentro del cantón Francisco de Orellana, hayan obtenido el correspondiente Permiso de Operación ante la Autoridad de tránsito, transporte terrestre y seguridad vial competente.

Artículo 9.- De la naturaleza jurídica.- Las Operadoras de transporte comercial de taxi convencional y/o ejecutivo organizadas a través de Compañías o Cooperativas, según corresponda se sujetaran a la a la Ley de Compañías y Ley de Economía Popular y Solidaria, en lo que se refiere a su organización jurídica; y a la Ley Orgánica de Transporte Terrestre, Tránsito y Seguridad Vial, su Reglamento General de aplicación, a las Ordenanzas Municipales y Resoluciones emitidas por la Autoridad de tránsito correspondiente, en lo que se compete a su operación, regulación y control en la prestación del servicio de transporte terrestre; sin perjuicio de las demás normas que respecto al ejercicio de su actividad comercial deben cumplir dentro del cantón Francisco de Orellana.

Las operadoras de transporte comercial de taxi convencional y/o ejecutivo tendrán objeto social exclusivo para el cual fueron creadas, de conformidad a lo establecido en la Ley Orgánica de Transporte Terrestre, Tránsito y Seguridad Vial y no podrán prestar otro tipo de servicio distinto al que fueron autorizadas por parte de la Autoridad de Tránsito competente.

Artículo 10.- Cumplimiento de estándares de calidad. - Las Operadoras de transporte son las responsables del cumplimiento de los estándares de calidad durante la prestación del servicio de transporte terrestre comercial en taxis convencional y/o ejecutivo, así como de la definición e implementación de las acciones y los mecanismos internos que garanticen el cumplimiento de los derechos de las y los usuarios del servicio.

Artículo 11.- Dimensionamiento de flota. - El parque vehicular de las cooperativas y compañías, para atender la demanda del servicio del transporte terrestre comercial en taxi convencional y/o ejecutivo, será determinado por el Gobierno Autónomo Descentralizado Municipal Francisco de Orellana, sobre la base de los correspondientes estudios de oferta y demanda del servicio, cuyo estudio será actualizado cada 5 años. En base a este estudio la Dirección Tránsito, Transporte Terrestre y Seguridad Vial establecerá el número de cupos disponibles de acuerdo a la normativa vigente.

Artículo 12.- Cumplimiento de obligaciones internas. - Las operadoras de transporte terrestre en la modalidad de taxis convencional y/o ejecutivo, además de cumplir con los requisitos de servicio, deberán:

- a) Mantenerse al día con sus obligaciones tributarias ante la entidad competente.
- b) Llevar un registro de información de cada uno de los socios o accionistas.
- c) Realizar a tiempo el pago de las remuneraciones, así como todos los beneficios de ley a los cuales tienen derecho los conductores profesionales que forman parte de su operadora de transporte, en concordancia con lo señalado en la disposición general octava de la ley orgánica de transporte terrestre, tránsito y seguridad vial.
- d) Garantizar la prestación del servicio las 24 horas y los 365 días del año, a fin de precautelar la movilidad dentro del cantón.

CAPÍTULO II DE LA CONSTITUCIÓN JURÍDICA

Artículo 13.- Objeto Social Exclusivo. - De conformidad con lo determinado en la Ley Orgánica de Transporte Terrestre, Tránsito y Seguridad Vial, para la constitución jurídica de compañías o



cooperativas de taxis, el objeto social será exclusivo para la prestación del servicio de transporte en taxi convencional y/o ejecutivo.

Artículo 14.- Informe Previo de Constitución Jurídica.- De conformidad a lo dispuesto en la Ley Orgánica de Transporte Terrestre, Tránsito y Seguridad vial, las entidades del sector público responsables de los procesos de constitución de personas jurídicas, no podrán otorgar la personería jurídica a las operadoras de transporte terrestre comercial de taxi convencional y/o ejecutivo del cantón Francisco de Orellana, sin cortar con el informe previo de constitución jurídica emitido por el Gobierno Autónomo Descentralizado Municipal Francisco de Orellana.

Artículo 15.- Requisitos y Condiciones. - Los interesados para la constitución jurídica de una operadora de transporte terrestre comercial de taxi convencional, deberán regirse al procedimiento establecido en la Ordenanza Municipal No. OM-004-2021 "ORDENANZA QUE REGULA LA PLANIFICACIÓN, REGULACIÓN Y CONTROL DEL TRÁNSITO, TRANSPORTE TERRESTRE Y SEGURIDAD VIAL EN EL CANTÓN FRANCISCO DE ORELLANA".

CAPÍTULO III DEL PERMISO DE OPERACIÓN Y HABILITACIONES OPERACIONALES

Artículo 16.- Permiso de Operación.- Sin perjuicio de la constitución jurídica, para la prestación del servicio de transporte en taxi convencional y/o ejecutivo dentro del cantón Francisco de Orellana, las Compañías y Cooperativas, según sea el caso deberán obtener previamente el permiso de operación ante el Gobierno Autónomo Descentralizado Municipal Francisco de Orellana, bajo el cumplimiento de los requisitos y condiciones previamente establecidos.

Ninguna Operadora podrá prestar el servicio de taxi con vehículos cuyo titular no se encuentre habilitado en el respectivo Permiso de Operación otorgado por el Gobierno Autónomo Descentralizado Municipal Francisco de Orellana.

Toda modificación solicitada por la o el representante legal de una Operadora a su Permiso de Operación deberá ser autorizada previamente por el Gobierno Autónomo Descentralizado Municipal Francisco de Orellana, bajo el cumplimiento de los requisitos y condiciones previstas en el ordenamiento jurídico vigente.

El Permiso de Operación de transporte terrestre comercial de taxi convencional, tendrá una vigencia de diez (10) años renovables, mientras que para taxi ejecutivo la vigencia será de cinco (5) años renovables, de acuerdo con el procedimiento establecido.

Artículo 17.- De las habilitaciones operacionales. - Las habilitaciones operacionales son documentos de identificación y control municipal, otorgado individualmente a los vehículos habilitados dentro del respectivo Permiso de Operación de las Operadoras de Transporte comercial de taxi convencional y ejecutivo.

Las habilitaciones operacionales previstas en este Título se otorgan nominalmente y no son disponibles o negociables por su titular, por encontrarse fuera del comercio; por lo tanto, no podrán ser objeto de medidas cautelares o de apremio, arrendamiento, cesión o bajo cualquier figura, transferencia o traspaso de su explotación o uso. De verificarse tales hechos, la habilitación operacional será devuelta al Gobierno Autónomo Descentralizado Municipal Francisco de Orellana, en su calidad de titular de la misma.

Las Habilitaciones operacionales como parte del Permiso de Operación otorgado a favor de la Operadora, tendrá una vigencia igual al título habilitante emitido.



Los interesados en llevar a cabo procesos de: Incremento de cupo, Cambio de socio, cambio de vehículo, cambio de socio y unidad, habilitación de vehículo, deshabilitación de vehículo, cambio de socio con habilitación de vehículo y, cambio de socio y vehículo correspondiente a una operadora de transporte terrestre comercial de taxi convencional y/o ejecutivo, deberán regirse al procedimiento establecido en la Ordenanza Municipal No. OM-004-2021 "ORDENANZA QUE REGULA LA PLANIFICACIÓN, REGULACIÓN Y CONTROL DEL TRÁNSITO, TRANSPORTE TERRESTRE Y SEGURIDAD VIAL EN EL CANTÓN FRANCISCO DE ORELLANA"

Artículo 18.- Permiso de Operación Producto de Fusión o Escisión.- De forma previa a la escisión o fusión de una compañía o cooperativa de transporte terrestre comercial de taxi convencional y/o ejecutivo, los interesados, bajo el cumplimiento de los requisitos previstos en la Ley para este tipo de actos jurídicos, presentará ante el Gobierno Autónomo Descentralizado Municipal Francisco de Orellana, la solicitud conjuntamente con el proyecto de minuta de escisión o fusión de la persona jurídica, en cuyo texto, deberá constar la manifestación expresa respecto a la condición de los socios o accionistas titulares de los vehículos habilitados para la prestación del servicio en el Permiso de Operación correspondiente, a la cual se deberá acompañar el Acta de Junta General y demás documentos habilitantes que legitimen de conformidad a la Ley la decisión adoptada.

El Gobierno Autónomo Descentralizado Municipal Francisco de Orellana, una vez verificado los requisitos y condiciones de Ley, con el informe técnico y jurídico de respaldo, emitirá la resolución con la factibilidad previa de fusionar o escindir la Operadora en cuestión, documento habilitante para perfeccionar dicho acto ante los organismos de control competentes; una vez efectuado los trámites administrativos ante los organismos competentes, y, aprobada que haya sido la fusión o escisión de la Compañía o Cooperativa, la o el representante legal de la Operadora deberá solicitar ante el Gobierno Autónomo Descentralizado Municipal Francisco de Orellana el correspondiente Permiso de Operación bajo los requisitos y procedimientos previstos en la normativa legal y reglamentaria vigente; La fusión o escisión de una Operadora no constituye la creación de nuevos servicios de transporte, por lo tanto, la emisión del permiso o permisos de operación a regir después de dichos actos jurídicos se limitará al número de vehículos habilitados originalmente en la o las Operadoras requirentes.

TÍTULO III DE LA PRESTACIÓN DEL SERVICIO DE TAXI CONVENCIONAL Y EJECUTIVO

CAPÍTULO I CARACTERÍSTICAS Y CONDICIONES FÍSICAS DE LOS ESTACIONAMIENTOS PARA EL SERVICIO DE TAXI CONVENCIONAL

Artículo 19.- Establecimientos de taxis convencionales. - Toda operadora de taxi convencional deberá disponer, al menos de un local con número de teléfono fijo que funcione como establecimiento de atención al Usuario para receptor sus pedidos o reclamos. El local u oficina deberá estar ubicado en la zona autorizada para la operación, sea dentro de la zona urbana periférica según corresponda. La dirección del local y el número telefónico deben ser notificados a la Dirección Tránsito, Transporte Terrestre y Seguridad Vial, quien deberá verificar periódicamente su disponibilidad y nivel de atención.

El control de los servicios de taxi de estas subclases, se realizará de conformidad con la normativa vigente. Los establecimientos podrán ser inspeccionados por el Gobierno Autónomo Descentralizado Municipal Francisco de Orellana en sus diferentes ámbitos de competencia, conforme lo considere pertinente, sin mediar notificación previa a la operadora.



CAPÍTULO II

CARACTERÍSTICAS Y CONDICIONES FÍSICAS DE LOS ESTACIONAMIENTOS Y CENTRO DE OPERACIONES PARA EL SERVICIO DE TAXI EJECUTIVO

Artículo 20.- Establecimientos de taxis ejecutivos. - Todas las operadoras que presten el servicio de taxi ejecutivo, deberán disponer de un centro de operaciones propio o rentado, debidamente registrado, que se encargue de administrar el sistema de gestión y control de flotas y de mantener funcionando el establecimiento de atención al Usuario. En cualquier caso, la Dirección Tránsito, Transporte Terrestre y Seguridad Vial del GAD Municipal Francisco de Orellana verificará en cualquier momento que este Centro de Operaciones cumpla como mínimo con las siguientes características:

- a) Contar con una central telefónica que garantice la atención de manera adecuada las solicitudes de servicio de los ciudadanos, la misma que deberá registrar como mínimo los siguientes datos: registro de llamadas atendidas, número de llamadas perdidas, identificador de llamadas.
- b) Tener el espacio físico administrativo necesario de acuerdo al número de operadores telefónicos y contar con un baño sanitario de acceso público.
- c) Contar con el mínimo de operadores necesarios, que permitan cubrir un servicio de 24 horas los 7 días de la semana, con especial atención en las horas pico.
- d) Las operadoras deberán contar con un registro de operación diaria de todos los vehículos la misma que deberá ser remitida a la Dirección Tránsito, Transporte Terrestre y Seguridad Vial, cuando ésta lo solicite.

Los centros de operaciones y/o estacionamientos podrán ser inspeccionados por el Gobierno Autónomo Descentralizado Municipal Francisco de Orellana, conforme lo considere pertinente, sin mediar notificación previa a la operadora. Sin perjuicio de las demás responsabilidades a que hubiere lugar, el incumplimiento de alguna de las características determinadas en el presente apartado, serán sancionadas con una multa del 5% de una remuneración básica unificada del trabajador en general. En caso de identificarse reincidencia en el plazo de 6 meses en el cometimiento de la infracción señalada, se procederá con una multa equivalente al 100% de dicha obligación, por cada vez que el infractor reincida en esta falta. La mencionada sanción será impuesta previo el proceso administrativo sancionador previsto en el Código Orgánico Administrativo y Ordenanza Municipal OM-21-2020.

Artículo 21.- Constancia de ubicación de establecimientos.- En el permiso de operación deberá constar la información del centro de operaciones y de los predios de estacionamiento de los vehículos como dirección (sector, calles), teléfono, condición de uso (propio o arriendo) fecha de inicio y fin del contrato de arriendo al ser el caso, capacidad de estacionamiento de los predios y posicionamiento geográfico y otra que el Gobierno Autónomo Descentralizado Municipal Francisco de Orellana considere necesario, información que deberá reposar además en los expedientes de cada operadora.

CAPÍTULO III

CARACTERÍSTICAS Y CONDICIONES FÍSICAS DE ESTACIONAMIENTOS PARA EL SERVICIO DE TAXI CONVENCIONAL EN ZONAS URBANAS

Artículo 22.- Proporcionalidad de sitios de estacionamiento. - El número de sitios de estacionamiento estará relacionado con el tamaño de la flota asignada para el servicio convencional.

El número de plazas que conforman el sitio de estacionamiento estará condicionado a la demanda, características de la vía y flota total de la operadora.



Artículo 23.- Número de plazas correspondiente a cada sitio en la vía. - Este será definido por la Dirección Tránsito, Transporte Terrestre y Seguridad Vial del Gobierno Autónomo Descentralizado Municipal Francisco de Orellana, considerado como máximo una provisión de plazas correspondiente al 20% de la flota vehicular correspondiente, sin exceder la asignación de 6 plazas por sitio, tomando en cuenta las condiciones físicas de la vía, lo establecido en el Reglamento a la Ley Orgánica de Transporte Terrestre, Tránsito y Seguridad Vial y normas técnicas emitidas para tal efecto. Dicho análisis será plasmado en el respectivo informe técnico y jurídico, previo su aprobación.

Artículo 24.- Separación entre estacionamientos. - Se podrá autorizar que el sitio de estacionamiento de una operadora de taxis convencionales se encuentre separado del estacionamiento de otra operadora de taxis convencionales, en un radio de acción referencial de 300 metros.

La referencia de 300 metros, puede ser modificada por el Gobierno Autónomo Descentralizado Municipal Francisco de Orellana, considerando los siguientes parámetros:

- a) Necesidad del servicio;
- b) Preservar los derechos adquiridos para las operadoras previamente constituidas;
- c) Evitar conflictos entre operadoras; y,
- d) Seguridad vial.

Artículo 25.- Reubicación. - En caso de reubicación de sitios de estacionamiento imputables o no a la decisión de la operadora, solamente se podrá autorizar dentro de la zona donde se encuentre ubicado el sitio original de estacionamiento, en cuyo caso la Dirección Tránsito, Transporte Terrestre y Seguridad Vial deberá realizar la evaluación técnica y definición correspondiente.

Artículo 26.- Autorización en puntos de alta concurrencia. - La Dirección Tránsito, Transporte Terrestre y Seguridad Vial, podrá autorizar zonas de paradas combinadas (paradas satélites) para el servicio de taxi en centros comerciales, hospitales, estadios, aeropuertos, hoteles, terminales terrestres, mercados, supermercados, entre otros, previo la elaboración de un informe técnico mismo que determinará la factibilidad de llevarlo a cabo. Solamente se podrá autorizar este tipo de estacionamiento a operadoras legalmente autorizadas dentro del sector correspondiente, exceptuando a las operadoras de taxis ejecutivos. Dicha asignación será otorgada mediante resolución motivada y anexada al permiso de operación de la operadora.

Artículo 27.- Parámetros Técnicos generales para establecer los sitios de estacionamiento. - Se podrán ubicar sitios de estacionamiento a una distancia no menor de 6 metros de la intersección tomando como referencia el bordillo de la vía principal hacia la calle transversal en donde se van a ubicar las plazas de estacionamiento. La definición puntual, se determinará en el análisis de cada caso particular.

Artículo 28.- Dimensiones mínimas para sitios de estacionamiento. - Las dimensiones y áreas mínimas requeridas para sitios de estacionamiento para el servicio de taxi se regirán por la forma de colocación de los mismos conforme a lo determinado en el Anexo 2 de la presente Ordenanza.

Artículo 29.- Prohibiciones de estacionamientos. - No se podrá ubicar sitios de estacionamiento, en sitios mencionados a continuación:

- a) En sitios prohibidos para el estacionamiento de vehículos (determinados por la señalización reglamentaria respectiva);



- b) Sobre las aceras y rampas destinadas a la circulación de peatones;
- c) En doble columna, respecto de otros ya estacionados, junto a la acera o cuneta de la carretera;
- d) Al costado o lado opuesto de cualquier obstrucción de tránsito, excavación o trabajos que se efectúen en la calzada;
- e) Dentro de una intersección;
- f) En curvas, puentes, túneles, zonas estrechas de la vía, paso a nivel, pasos deprimidos y sobre nivel, en cambio de rasante, pendientes, líneas y cruces de ferrocarril;
- g) Obstruyendo el paso a entradas de garajes, rampas para entrada y salida de vehículos;
- h) Frente a recintos militares y policiales;
- i) A una distancia menor de 12 metros de las entradas a hospitales o centros de asistencia médica, cuerpo de bomberos o hidrantes de servicio contra incendios;
- j) A menos de 20 metros de un cruce ferroviario a nivel;
- k) Sobre o junto a un parterre central o isla de seguridad;
- l) Dentro de 9 metros del lado de aproximación a un cruce peatonal intermedio; y,
- m) A menos de 3 metros de las puertas de estacionamientos educativos, teatros, iglesias, sala de espectáculos, hoteles, hospitales, entre otros;
- n) En vías circundantes a los parques centrales salvo que no existan condiciones en las vías transversales;
- o) En vías tipo expresas, ni arteriales;
- p) En no menor de 10 metros de paradas de transporte público.
- q) Los sitios de estacionamientos no deberán interrumpir los cruces peatonales, las rampas para personas con movilidad reducida, el acceso a predios privados, o la disposición de mobiliario urbano.

CAPÍTULO IV DE LOS CONDUCTORES

12

Artículo 30.- Conductor. - A efecto de esta Ordenanza, se entiende por conductor o conductora toda persona mayor de edad, que reuniendo los requisitos prescritos en el ordenamiento jurídico nacional y municipal, deberá estar calificado para manejar un vehículo a motor en la vía pública para la prestación del servicio de taxi convencional y/o ejecutivo debidamente acreditados con su licencia de conducir profesional tipo "C" o "E".

Artículo 31.- Obligaciones generales del conductor o conductora: Sin perjuicio de las obligaciones previstas en el ordenamiento jurídico nacional y municipal, son obligaciones generales de las y los Conductores que presten el servicio de taxi en el Cantón Francisco de Orellana:

- a) Ajustar su conducta al ordenamiento jurídico que regula el ejercicio de la actividad que tiene encomendada, en tal virtud y de manera especial, deberá conducir dentro de los límites de velocidad autorizados, no hablar por teléfono en ningún momento durante el trayecto, emplear para sí mismo y requerir a las y los Usuarios el uso del cinturón de seguridad y, en general, observar las normas jurídicas y técnicas en materia de transporte terrestre, tránsito y seguridad vial.
- b) Observar con las y los usuarios un comportamiento correcto y cortés, en todo momento.
- c) Portar obligatoriamente los siguientes documentos vigentes respecto de sí mismo o del vehículo que conduce, según corresponda:
 - Licencia de Conducir profesional, vigente.
 - Documento de Matriculación Vehicular, con el pago del Sistema Público para Pago de Accidentes de Tránsito (SPPAT) vigente.
 - Habilitación operacional.



- Certificado de aprobación de la revisión técnica vehicular otorgada por la Dirección de Tránsito.
- Carnet de identificación
- d) Cuidar su indumentaria, su aseo personal y el del vehículo.
- e) Cuidar, en todo momento, el cumplimiento de las características y condiciones del vehículo conforme lo establecido en el ordenamiento jurídico vigente.
- f) Respetar en todo momento los derechos de las y los Usuarios y, en lo que le corresponda, facilitar el cumplimiento de sus obligaciones.
- g) Aprobar las evaluaciones periódicas que lleve a cabo la Dirección de Tránsito, Transporte Terrestre y Seguridad Vial del Gobierno Autónomo Descentralizado Municipal Francisco de Orellana, para verificar la idoneidad de los conductores de los vehículos autorizados a la prestación del servicio.
- h) Garantizar el acceso al servicio de las personas con movilidad reducida.
- i) Poner en funcionamiento el taxímetro en el momento del inicio del servicio, aplicándose desde tal momento la respectiva tarifa.
- j) Las demás que determine la Autoridad Competente.

Sin perjuicio de las demás responsabilidades a que hubiere lugar, el incumplimiento de alguna de las obligaciones determinadas en el presente apartado, serán sancionadas con una multa del 5% de una remuneración básica unificada del trabajador en general. En caso de identificarse reincidencia en el plazo de 6 meses en el cometimiento de la infracción señalada, se procederá con una multa equivalente al 100% de dicha obligación, por cada vez que el infractor reincida en esta falta. La mencionada sanción será impuesta previo el proceso administrativo sancionador previsto en el Código Orgánico Administrativo y Ordenanza Municipal OM-21-2020.

Artículo 32.- Exigibilidad de capacitación.- El Gobierno Autónomo Descentralizado Municipal Francisco de Orellana dentro de su jurisdicción y en razón del ámbito de su competencia, controlará y exigirá la capacitación integral permanente, la formación y tecnificación a representantes, socios y conductores de las Operadoras de Transporte a través de la Dirección Tránsito, Transporte Terrestre y Seguridad Vial, en contenidos de inclusión social a personas con discapacidad, enfoque intercultural y de derechos de niñas, niños y adolescentes, derechos de los grupos de atención prioritaria, normativa legal vigente, en cursos de manejo, atención al cliente, primeros auxilios, manejo de extintores, y otros que se requiera con la finalidad de garantizar un servicio de calidad y calidez a la ciudadanía.

La Dirección Tránsito, Transporte Terrestre y Seguridad Vial elaborará un plan anual de capacitaciones, instrumento de obligatorio cumplimiento para las operadoras de transporte que prestan el servicio de taxi convencional y ejecutivo en el cantón Francisco de Orellana. El mencionado plan contemplará el número de capacitaciones a cumplir, de al menos 6 anualmente, entre estas: talleres, seminarios, conferencias, congresos, jornadas, paneles, entre otros; así como los temas a tratarse y las estrategias a emplearse para su efectivo cumplimiento a fin de garantizar la seguridad vial.

Artículo 33.- Exigibilidad de impartir capacitación. - Las operadoras de transporte de taxi convencional y ejecutivo del cantón Francisco de Orellana, estarán en la obligación de instruir a sus socios con al menos tres capacitaciones anuales en contenidos de inclusión social a personas con discapacidad, enfoque intercultural y de derechos de niñas, niños y adolescentes, derechos de los grupos de atención prioritaria, normativa legal vigente, en cursos de manejo, atención al cliente, primeros auxilios, manejo de extintores, y otros que se requiera con la finalidad de garantizar un servicio de calidad y calidez a la ciudadanía, pudiendo ser estas: talleres, seminarios, conferencias, congresos, jornadas, paneles, entre otros. El último mes del año fiscal, los representantes legales

de las operadoras pondrán en conocimiento del Gobierno Autónomo Descentralizado Municipal Francisco de Orellana los respaldos de las capacitaciones impartidas a sus socios.

CAPÍTULO V

CARACTERÍSTICAS DE LOS VEHÍCULOS

Artículo 34.- Requisitos Generales:

- 1) Para efectuar el Servicio de Transporte de Taxi en el servicio convencional y/o ejecutivo se utilizarán vehículos de color amarillo y demás especificaciones establecidas en las normas técnicas dictadas para el efecto y adecuados para brindar este servicio específico, conforme lo determinado en "REGLAMENTO DE TRANSPORTE COMERCIAL DE PASAJEROS EN TAXI CON SERVICIO CONVENCIONAL Y SERVICIO EJECUTIVO" emitido por la ANT.
- 2) Debe poseer placas de alquiler emitidas por la Dirección Tránsito, Transporte Terrestre y Seguridad Vial del GAD Municipal Francisco de Orellana.
- 3) Tener el Permiso de Operación vigente autorizado por la Dirección Tránsito, Transporte Terrestre y Seguridad Vial del GAD Municipal Francisco de Orellana.
- 4) NO podrá usar películas anti solares en NINGUNO de sus vidrios laterales o posteriores, salvo que este cuente con el respectivo permiso emitido por la Autoridad correspondiente
- 5) NO podrá tener los siguientes accesorios adicionales a los establecidos por fábrica:
 - a) Sirenas, cornetas neumáticas.
 - b) Adornos con luces destellantes, luces leds o luces de xenón.
 - c) Alerones, spoilers, antenas decorativas y parrillas.
 - d) Guardachoque adicional, puntas salientes.
- 6) El parabrisas delantero debe ser laminado; y el parabrisas trasero y vidrios laterales deben ser vidrios templados con su sello de vitrificado o de seguridad. Por ningún motivo deberán presentar huellas de golpe o trizamiento, parabrisas despegados o burbujeados.
- 7) NO se permitirá ningún tipo de modificación en la estructura del vehículo (tipo tuning) como: ingreso adicional de aire, estribos modificados, guardachoques y capots modificados y sistemas de audio modificados, etc.
- 8) Los neumáticos deben tener un labrado mínimo de 1.6 mm, y sin desgastes laterales, estar perfectamente alineados, se incluye la llanta de emergencia, para que el vehículo pueda circular con seguridad.
- 9) El vehículo debe tener dos retrovisores laterales y uno central en buenas condiciones y sin ningún trizamiento.
- 10) El odómetro y el velocímetro deben estar en perfecto funcionamiento.
- 11) Sistema de luces principales, secundarias y direccionales en buen estado y sus micas sin ninguna ruptura u opacidad.
- 12) Sistema de limpiaparabrisas en perfecto estado de funcionamiento.
- 13) El vehículo debe contar con un sistema de climatización de aire acondicionado en funcionamiento (opcional)
- 14) El vehículo debe tener las sujeciones internas en el techo (agarraderas) de pasajeros debidamente ajustados y en buenas condiciones.
- 15) Las instalaciones eléctricas (cableado exterior) deben estar protegidas y en buen estado.
- 16) La batería debe estar a una distancia de 1m o 1.5m de los tanques de combustible y la instalación debe estar en perfecta condición.
- 17) La unidad debe exhibir el letrero de identificación del conductor definidos en el "Instructivo de Identificaciones para Taxi Convencional y Ejecutivo del Cantón Francisco de Orellana" (VER ANEXO 1)



Municipal Francisco de Orellana, conforme lo considere pertinente, sin mediar notificación previa a la operadora. Sin perjuicio de las demás responsabilidades a que hubiere lugar, el incumplimiento de alguna de las características determinadas en el presente apartado, serán sancionadas con una multa del 5% de una remuneración básica unificada del trabajador en general. En caso de identificarse reincidencia en el plazo de 6 meses en el cometimiento de la infracción señalada, se procederá con una multa equivalente al 100% de dicha obligación, por cada vez que el infractor reincida en esta falta. La mencionada sanción será impuesta previo el proceso administrativo sancionador previsto en el Código Orgánico Administrativo y Ordenanza Municipal OM-21-2020.

Artículo 35.- Distintivo de la identificación del vehículo. - Todas las unidades habilitadas para brindar el servicio de transporte en la modalidad de taxi, deberán disponer de un distintivo emitido por la Dirección de Tránsito, Transporte Terrestre y Seguridad Vial del Municipio de Francisco de Orellana, con sus respectivo número y código, mismo que estará ubicado en el parabrisas frontal posterior del vehículo, en las puertas laterales y exteriores. Los vehículos de transporte comercial en la modalidad de taxi convencional y/o ejecutivo dentro del cantón Francisco de Orellana, deberán cumplir con los siguientes requisitos.

- 1) Debe cumplir con los elementos de identificación definidos en el "Instructivo de Identificaciones para Taxi Convencional y Ejecutivo del Cantón Francisco de Orellana" (VER ANEXO 1).
- 2) Tener un número de 4 dígitos como identificación del vehículo, que será emitida únicamente por la Dirección Tránsito, Transporte Terrestre y Seguridad Vial.
- 3) Debe tener el adhesivo de RMT en el parabrisas, los dos adhesivos laterales y el posterior (VER ANEXO 1) emitido únicamente por la Dirección Tránsito, Transporte Terrestre y Seguridad Vial, para poder circular.
- 4) El logotipo o letrero de identificación de la compañía, empresa y/o cooperativa, debe ubicarse en la parte central de cada una de las 2 puertas posteriores equivalente a un rectángulo de 300 mm x 200 mm (VER ANEXO 1).
- 5) El vehículo NO podrá tener ningún tipo de leyenda, sticker, calcomanía, propaganda política o publicidad u otro elemento de identificación en la carrocería, parabrisas o vidrios, y pantallas protectoras de las luces del vehículo, que no sea la establecida en el Instructivo de Identificaciones para Taxi Convencional y Ejecutivo del Cantón Francisco de Orellana y esta ordenanza.
- 6) Únicamente se permite, como protección solar, la colocación en la parte superior del parabrisas delantero un adhesivo polarizado (No reflectivo) de 200 mm de alto a lo largo del parabrisas. (VER ANEXO 1).
- 7) NO se autoriza la colocación de números adicionales al de la Habilitación y número de la Organización.
- 8) Las placas de Alquiler deben estar correctamente sujetas y visibles desde el exterior del vehículo.
- 9) Se prohíbe marcos o elementos que dificulten la visibilidad de identificación de las placas.
- 10) Se debe instalar el letrero luminoso del tipo de servicio de TAXI en la parte superior de la cabina del vehículo. (VER ANEXO 1).
- 11) El rótulo de identificación de la PLACA debe colocarse en el techo del vehículo (VER ANEXO 1).
- 12) El número telefónico de la operadora, podrá ser publicado en la carrocería del vehículo (VER ANEXO 1).
- 13) Se acepta la ubicación de un rótulo sobre puesto de estacionamiento, trabajo, servicio especial o aplicativo, SÓLO en los extremos laterales posteriores de la carrocería, siempre y cuando exista el área adecuada; el mismo cuyas medidas serán de 200 mm x 200 mm (VER ANEXO 1)

Artículo 36.- Requisitos generales de la pintura del vehículo: El vehículo debe estar pintado en su totalidad de color amarillo de acuerdo al "Instructivo de Identificaciones para Taxi Convencional y Ejecutivo del Cantón Francisco de Orellana" (Revisar ANEXO 1); con las siguientes excepciones e indicaciones: Elementos como manijas, espejos retrovisores exteriores, marcos de ventanas, parabrisas y otros de elementos de menor tamaño.

El vehículo NO podrá tener ningún tipo de adorno o accesorio que no sea original del mismo, tampoco podrá circular con raspones, golpes o choques.

Artículo 37.- Requisitos generales del interior del vehículo:

- a) La tapicería del vehículo debe estar en buenas condiciones, sin ningún tipo de corte o hueco.
- b) Los cinturones de seguridad delanteros (2), deben ser de tres puntos y funcionar adecuadamente, tanto en el asiento del conductor como en el del pasajero.
- c) Los cinturones de seguridad posteriores (2), deben ser de tres puntos y (1) de un punto
- d) El vehículo no podrá tener ningún tipo de accesorio que se suspenda del parabrisas frontal y posterior.
- e) El asiento del conductor y de los pasajeros deben mantener el diseño original del vehículo. En caso de colocación de tapizado, este debe encontrarse en perfectas condiciones
- f) El vehículo debe presentar tapizado en el piso y en las puertas laterales, el cual se debe encontrar en buenas condiciones.
- g) Las luces de servicio deben funcionar al momento de que una puerta sea abierta.

Artículo 38.- Requisitos Generales del equipo de emergencia:

- a) Llanta de emergencia en buen estado, tipo de aro adecuado y neumático en buenas condiciones y con una profundidad de labrado de 1,6 mm
- b) Extintor de polvo químico seco, mayor a 1 kg. y menor a 10 Kg. del tipo recargable con el indicador de carga en rango óptimo de trabajo y dentro del período de vigencia.
- c) Botiquín de primeros auxilios.
- d) Triángulos de seguridad.
- e) Gata.
- f) Llaves de ruedas.

Artículo 39.- Requisitos Generales del taxímetro homologado:

- a) El taxímetro deberá cumplir con lo establecido en la Resolución-020-DIR-2013-ANT
- b) El taxímetro debe estar ubicado e instalado en el panel delantero y siempre visible a los pasajeros. El taxímetro debe ser digital y que esté programado con las tarifas vigentes autorizadas por la Autoridad competente.
- c) Debe estar revisado, sellado y autorizado por el INEN y la ANT
- d) Todos los taxímetros deberán cumplir con las características del INEN.

Artículo 40.- Características Generales del sistema de comunicaciones:

- a) El vehículo debe tener un sistema de comunicación de radio de 2 vías con su respectivo permiso y estar conectado a una radio base que tenga acceso a un número de teléfono de la operadora. (Opcional).
- b) Deben contar con el sistema de cámaras controlado por el ECU911 y entregados por el Gobierno Nacional. En caso de no tener, esto deberá ser reportado a la Autoridad competente para su inmediata instalación.

CAPÍTULO VI TARIFARIO Y USO DE TAXÍMETRO

Artículo 41.- Exhibición de tarifario. - Será de obligatorio cumplimiento por parte de las y los conductores, la colocación del cuadro tarifario vigente en el interior del vehículo, en un lugar totalmente visible para la o el Usuario.

El tarifario se aplicará según marque el taxímetro, para lo cual deberán estar provistos de un taxímetro debidamente homologado, que permita la exacta aplicación de los valores debidamente fijados.

Artículo 42.- Obligatoriedad de uso de taxímetro. - El uso del taxímetro para el cobro de las tarifas respectivas, es obligatorio durante todo el recorrido y tiempo que fueren utilizados por los pasajeros, los 365 días del año y las 24 horas del día. El equipo deberá contar con tecnología homologada y certificada por parte de la Agencia Nacional de Tránsito, y deberá estar situado en la parte delantera derecha del interior del vehículo, de forma que en todo momento resulte completamente visible para el viajero la lectura de la tarifa y precio de la carrera, debiendo además emitir el comprobante de venta en los términos previstos en la normativa tributaria aplicable.

CAPÍTULO VII De la publicidad en las unidades de transporte

Artículo 43.- Procedimiento. - Para todo tipo de publicidad a emplearse en los vehículos que brindan servicio de Taxi convencional y/o ejecutivo, se deberá cumplir el siguiente procedimiento:

- a) El usuario interesado ingresará la solicitud formal dirigida al Gobierno Autónomo Descentralizado Municipal Francisco de Orellana, anexando todos los requisitos detallados en el presente capítulo.
- b) La Dirección de Tránsito Transporte Terrestre y Seguridad Vial del Gobierno Autónomo Descentralizado Municipal Francisco de Orellana será la encargada de revisar y aprobar la propuesta de publicidad a implementarse en las unidades de transporte, para esto realizará un análisis de dicha petición emitirá un informe favorable que determine su procedencia. El funcionario municipal encargado deberá tener en cuenta las siguientes consideraciones:
 - No se permitirá publicidad exterior que por sus características o efectos sea susceptible de producir miedo, alarma, alboroto, confusión o desorden público;
 - No se permitirá publicidad con contenidos que induzcan a la violencia, la discriminación, el racismo, la toxicomanía, el sexismo, la intolerancia religiosa o política y toda aquella comunicación que atente contra los derechos humanos;
 - No se permitirá publicidad que utilice al ser humano de manera que degrade su dignidad o vulnere los valores y derechos reconocidos en la Constitución de la República del Ecuador, especialmente en los que se refiere a los niños, jóvenes, mujeres y grupo étnicos, culturales o sociales;
 - No se permitirá la publicidad que incurra algún tipo de contaminación visual, es decir que distraigan a los conductores y peatones; afecten a la seguridad vial, persuadan o inciten a prácticas de conducción peligrosas, antirreglamentarias o riesgosas;
 - No se permitirá la utilización de sustancias reflectantes o artefactos internos o externos de iluminación con colores o composiciones que produzcan encandilamiento, fatiga, molestias visuales, o confusión con señales de tránsito o de seguridad luminosa;
 - No se permitirá la publicidad instalada en los parabrisas o vidrios de las ventanas de las unidades de transporte.

- No se permitirá la publicidad engañosa, es decir aquella que, de cualquier manera, incluida su presentación induzca a error a sus destinatarios;
 - No se permitirá la publicidad subliminal, es decir, la que mediante técnicas de producción de estímulos o de intensidades fronterizas con los umbrales de los sentidos o análogas, pueda actuar sobre el público destinatario sin ser conscientemente percibida y;
 - No se permitirá la publicidad de bebidas alcohólicas, de tabaco y toda aquella que contravenga lo determinado en la Ley Orgánica de Defensa del Consumidor.
- c) La Dirección de Tránsito Transporte Terrestre y Seguridad Vial del Gobierno Autónomo Descentralizado Municipal Francisco de Orellana será la encargada de revisar y aprobar la propuesta de publicidad a implementarse y finalmente, luego de realizar el análisis respectivo, emitirá el certificado de "AUTORIZACIÓN DE PUBLICIDAD", este documento le permitirá al solicitante colocar la publicidad requerida.
- d) La vigencia de la AUTORIZACIÓN DE PUBLICIDAD será de un año calendario contada a partir de su notificación.

Artículo 44.- Características Generales. - El Gobierno Autónomo Descentralizado Municipal Francisco de Orellana permitirá únicamente la colocación de un letrero estático luminoso en el techo del vehículo con las medidas y características determinadas en el "INSTRUCTIVO DE IDENTIFICACIONES PARA TAXI CONVENCIONAL Y EJECUTIVO DEL CANTÓN FRANCISCO DE ORELLANA" (Anexo 1).

Todo tipo de publicidad deberá cumplir con las condiciones establecidas en las respectivas Leyes, Reglamentos, Ordenanzas o Autorizaciones emitidas por la Dirección Tránsito, Transporte Terrestre y Seguridad Vial de esta Municipalidad.

Artículo 45.- Requisitos. – Para llevar a cabo el procedimiento de colocación de publicidad en las unidades de transporte que prestan el servicio de taxi convencional y ejecutivo, el propietario de la unidad de transporte presentará los requisitos señalados a continuación:

- a) Oficio dirigido al Gobierno Autónomo Descentralizado Municipal Francisco de Orellana, en la cual se hará constar de forma expresa la respectiva solicitud de "AUTORIZACION DE PUBLICIDAD", adicionalmente se especificará el número de disco, el número de placa de la unidad de transporte, así como la identidad del propietario que requiere dicha autorización;
- b) Copia de la propuesta de publicidad;
- c) Copia del título habilitante vigente que autorice a la unidad de transporte prestar el servicio de transporte en el cantón Francisco de Orellana;
- d) Copia de cédula del propietario del vehículo;
- e) Copia de la matrícula vigente del vehículo;
- f) Copia de revisión vehicular del vehículo;
- g) Comprobante de pago del servicio administrativo;
- h) Certificado de no adeudar al Gobierno Autónomo Descentralizado Municipal Francisco de Orellana, tanto del socio como de la operadora de transporte a la cual pertenece.

Artículo 46.- Obligaciones inherentes a la implementación de publicidad. – El beneficiario de la AUTORIZACIÓN DE PUBLICIDAD en una unidad de transporte comercial taxi convencional y/o ejecutivo, además de las obligaciones descritas en la normativa legal vigente, tendrá las siguientes obligaciones:

- Colocar la publicidad autorizada por el Gobierno Autónomo Descentralizado Municipal Francisco de Orellana, cumpliendo previamente con el procedimiento establecido en el presente capítulo.
- De considerarlo necesario, renovar el certificado de "AUTORIZACIÓN DE PUBLICIDAD" para lo cual presentarán la solicitud con al menos quince días anteriores a la fecha de vencimiento de la misma.
- Pagar el valor correspondiente al Gobierno Autónomo Descentralizado Municipal Francisco de Orellana.
- En caso de que se requiera, dar el respectivo cuidado y/o mantenimiento a los elementos publicitarios
- Asumir la responsabilidad que se derive de la instalación de la publicidad exterior
- Retirar la publicidad cuando se encuentre vencido el plazo autorizado en el certificado de "AUTORIZACIÓN DE PUBLICIDAD" o en caso que se haya revocado la misma.

El incumplimiento de alguna de las características determinadas en el presente apartado, será motivo para retirar la publicidad y el propietario del vehículo será sancionadas con una multa del 5% de una remuneración básica unificada del trabajador en general. En caso de identificarse reincidencia en el plazo de 6 meses en el cometimiento de la infracción señalada, se procederá con una multa equivalente al 100% de dicha obligación, por cada vez que el infractor reincida en esta falta. La mencionada sanción será impuesta previo el proceso administrativo sancionador determinado en el Código Orgánico Administrativo y Ordenanza Municipal OM-21-2020 o aquella que haga sus veces. La Dirección de Tránsito, Transporte Terrestre y Seguridad Vial del Gobierno Autónomo Descentralizado Municipal Francisco de Orellana estará facultada para retirar la rotulación que no cuente con la respectiva Autorización.

CAPÍTULO VIII DE LOS DERECHOS DE LAS Y LOS USUARIOS

19

Artículo 47.- Derechos Relacionados con el Servicio de Taxi. - Son derechos de las y los usuarios relacionados con el servicio de taxis, además de los previstos en el ordenamiento jurídico nacional y municipal:

- 1) Recibir un trato digno y respetuoso de parte de la conductora o conductor y del personal administrativo de la Operadora.
- 2) Pagar exclusivamente la tarifa que marque el taxímetro y recibir el comprobante de venta o su sustituto válido.
- 3) Denunciar cualquier infracción al ordenamiento jurídico que rige el servicio de Taxi al Municipio de Francisco de Orellana, y obtener oportuna respuesta sobre las medidas adoptadas.
- 4) Las y los conductores que fueren requeridos por un usuario/a para prestar servicio estando libre el vehículo no podrán negarse a ello sin causa justificada. Se considerarán causas justificadas, entre otras, las siguientes:
 - a) Cuando cualquiera de los pasajeros se halle en estado de manifiesta embriaguez, o intoxicación por estupeficientes, excepto en los casos de peligro grave o inminente para su vida o integridad física.
 - b) Cuando sea requerido para prestar el servicio por vías intransitables que ofrezcan peligro para la seguridad o integridad tanto de los ocupantes y del Conductor/a como del vehículo.
 - c) Cuando en razón de la clase o subclase del servicio de taxi, no se cuente con la autorización para recoger a la Usuaría o Usuario en la vía pública.



- 5) En caso de accidente o avería del vehículo, o cuando el vehículo fuera detenido por un agente autorizado, la o el conductor detendrá el taxímetro. Si no se consuma el servicio, la o el usuario sólo estará obligado u obligada a pagar lo que el taxímetro marque.
- 6) Si la conductora o el conductor olvidara poner en funcionamiento el taxímetro, será de su cuenta lo devengado hasta el momento de advertir su omisión, cualquiera que fuera el recorrido efectuado.

TÍTULO IV RÉGIMEN SANCIONATORIO

CAPÍTULO I DEL EJERCICIO DE LA POTESTAD SANCIONATORIA

Artículo 48.- Función de inspección. - Será desempeñada por los funcionarios designados por el Gobierno Autónomo Descentralizado Municipal de Francisco de Orellana para tal efecto, quienes estarán encargados de la inspección y certificación de la presunta infracción en sitio, formalizada en el respectivo informe.

Artículo 49.- Función de instrucción. - Será desempeñada por el Analista legal de la Dirección de Tránsito, Transporte Terrestre y Seguridad Vial del GAD Municipal Francisco de Orellana, profesional en derecho encargado de la instrucción del procedimiento sancionador, facultado para confirmar, modificar o levantar las medidas provisionales y/o adoptar medidas cautelares de conformidad con la ley.

Artículo 50.- Función de sanción. - Será desempeñada por la Comisaría Municipal del GAD Municipal Francisco de Orellana, quien tiene la potestad para resolver el procedimiento administrativo sancionador de conformidad con la normativa legal vigente.

Artículo 51.- Función de ejecución. - Será desempeñada por los servidores públicos, en las direcciones o departamentos municipales que corresponda la ejecución en el ámbito de su competencia, encargados de la ejecución de las resoluciones dentro del procedimiento sancionador y que han causado estado en la vía administrativa.

CAPÍTULO II DE LAS INFRACCIONES Y SANCIONES ADMINISTRATIVAS PARA LAS OPERADORAS

Artículo 52.- Infracciones administrativas leves. - Constituyen infracciones administrativas leves y serán sancionadas con multa de cuatro (4) remuneraciones básicas unificadas del trabajador en general, las siguientes:

- 1) El incumplimiento o inobservancia de las obligaciones inmersas en los permisos suscritos por parte de la operadora, en cuanto no constituya una infracción más grave, salvo casos de fuerza mayor o caso fortuito, debidamente comprobados;
- 2) No proveer información solicitada por el Gobierno Autónomo Descentralizado Municipal de Francisco de Orellana, dentro del ámbito de sus competencias, en el término de cuatro días, que sea necesaria para que este organismo pueda ejercer sus funciones de planificar, evaluar, regular las actividades de transporte;
- 3) Proveer información inexacta o incompleta a las autoridades administrativas de Transporte Terrestre, Tránsito y Seguridad Vial del Cantón Francisco de Orellana;
- 4) No acatar las disposiciones legales, reglamentarias, administrativas o contractuales vigentes o las que norme la Agencia Nacional de Regulación y Control del Transporte Terrestre,



Tránsito y Seguridad Vial o en su defecto el Gobierno Autónomo Descentralizado Municipal Francisco de Orellana;

- 5) No brindar a los usuarios protección y seguridad en la prestación del servicio, en los términos y condiciones previstos en los títulos habilitantes y permisos de operación, otorgadas por la Dirección de tránsito, transporte terrestre y seguridad vial del Gobierno Autónomo Descentralizado Municipal de Francisco de Orellana; y,
- 6) Operar sin cumplir con las normas de protección ambiental expedidas por la autoridad competente.

Artículo 53.- Infracciones Administrativas Graves. - Constituyen infracciones administrativas graves, que serán sancionadas con multa de seis (6) remuneraciones básicas unificadas del trabajador en general, las siguientes:

- 1) Reincidir en el plazo de seis meses en el cometimiento de una infracción leve;
- 2) Cobrar por la prestación de servicios, tarifas superiores a las reguladas por la autoridad de tránsito competente;
- 3) Incumplir las condiciones establecidas en los planes operacionales o planes de contingencia elaborados por la Agencia Nacional de Regulación y Control del Transporte Terrestre, Tránsito y Seguridad Vial, o los Planes de Desarrollo y Ordenamiento Territorial aprobados por el Gobierno Autónomo Descentralizado Municipal de Francisco de Orellana;
- 4) Acordar entre varias operadoras el restringir o distorsionar la competencia, influir arbitrariamente en los precios, o la concertación en procesos competitivos que se lleven a cabo de conformidad con la LOTTTSV y su Reglamento; sin perjuicio de las acciones legales que por vulneración a la libre competencia se puedan iniciar;
- 5) Manejar acuerdos entre operadores, que tengan por objeto impedir o limitar el uso de determinados vehículos que no estén descritos en el Reglamento y para este tipo de transporte;
- 6) Ofrecer servicios de transporte y carga, distintos a los autorizados o permitidos dentro del título habilitante otorgado;
- 7) Incurrir en la prohibición de difusión de contenidos conforme al artículo 4.1 de la presente LOTTTSV;
- 8) Incumplir las especificaciones técnicas y operacionales que determina la autoridad ambiental competente, el Directorio de la Agencia Nacional de Regulación y Control del Transporte Terrestre, Tránsito y Seguridad Vial o las expedidas por el Gobierno Autónomo Descentralizado Municipal Francisco de Orellana; y,
- 9) Utilizar aplicativos de telefonía a través de plataformas tecnológicas no autorizadas por la autoridad competente.

Artículo 54.- Infracciones administrativas muy graves. - Constituyen infracciones administrativas muy graves, que serán sancionadas con multa de ocho (8) remuneraciones básicas unificadas del trabajador en general, las siguientes:

1. Reincidir en el plazo de seis meses, en el cometimiento de una infracción grave;
2. Proveer información modificada y/o alterada a las autoridades administrativas de transporte terrestre, tránsito y seguridad vial, sobre aspectos generales referentes a los títulos habilitantes previamente otorgados por la entidad, sin perjuicio de las acciones legales que puedan iniciarse;
3. Prestar servicios que no correspondan al objeto del permiso de operación que no se les haya asignado conforme con la Ley,
4. Incumplir con la obligación de afiliar al Instituto Ecuatoriano de Seguridad Social a los conductores y demás trabajadores que laboran en las operadoras, sin perjuicio de las demás acciones legales a que haya lugar;

5. Realizar operaciones clandestinas de servicios y transportación;
6. Contravenir lo establecido en la LOTTTSV, su reglamento y la presente ordenanza respecto a garantizar el trato no discriminatorio en la prestación de los servicios de transporte a los usuarios y pasajeros;
7. Interrumpir o suspender, sin causa justificada, la prestación de servicios de la operadora;
8. Operar con vehículos en condiciones mecánicas deficientes conforme se define en el Reglamento a la LOTTTSV y que no cumplan con el cuadro de vida útil;
9. Impedir u obstaculizar la supervisión, control y evaluación respecto a la instalación y uso de los dispositivos de seguridad por parte de la Agencia Nacional de Regulación y Control del Transporte Terrestre, Tránsito y Seguridad Vial o demás entes de control de tránsito;
10. Manipular, bloquear, interferir, dañar o usar indebidamente los dispositivos de seguridad y control que se encuentran instalados en los vehículos por lineamientos de la Agencia Nacional de Regulación y Control del Transporte Terrestre, Tránsito y Seguridad Vial o los demás entes de control de tránsito;
11. No presentarse a los mantenimientos preventivos o correctivos programados por el Gobierno Autónomo Descentralizado Municipal Francisco de Orellana, para la verificación y control de los dispositivos de seguridad instalados;
12. Mantener vinculación contractual o laboral con conductores que hayan perdido todos los puntos de su licencia, que conduzcan con licencia revocada, suspendida o anulada, o que no cumplan con los requisitos legales establecidos para la conducción de los vehículos habilitados para la operadora; y,
13. En caso de determinarse prácticas dolosas por parte de la operadora encaminadas a eludir lo señalado en el artículo 73A de la LOTTTSV.

Artículo 55.- Sanciones a operadoras. - Las sanciones por infracciones en contra de las operadoras prestadoras del servicio comercial que contempla este capítulo, serán impuestas previo al proceso administrativo correspondiente, por parte de la autoridad de tránsito competente o su delegado.

22

Cuando se trate de situaciones en las que se presuma el cometimiento simultáneo de varias infracciones o cuando el interés público se haya visto seriamente comprometido, y a fin de evitar el cometimiento de actos violatorios o la continuidad de actos que afecten al servicio, por la presunta infracción, se podrán dictar las siguientes medidas cautelares: una revisión técnica vehicular extraordinaria de las unidades prestadoras del servicio, la reevaluación de sus conductores profesionales, suspensión de la unidad hasta por sesenta (60) días, o la intervención a la operadora.

De acuerdo con la gravedad de la falta y el interés público comprometido, se podrá deshabilitar temporal o definitivamente la unidad autorizada, o revertir el(los) cupo(s) asignado(s) a las operadoras respecto de la(s) unidad(es) involucrada(s), suspender o revocar el permiso de operación a la operadora, mediante resolución motivada y garantizando el debido proceso. El Ente de control deberá observar la debida proporcionalidad y determinar como medida de última ratio la revocatoria del título habilitante.

En los casos previstos en el inciso anterior, la autoridad competente implementará el plan de contingencia necesario para garantizar la prestación del servicio de transporte a la ciudadanía.

Artículo 56.- Del procedimiento sancionatorio. - La sanción será aplicada mediante resolución motivada y contendrá la referencia expresa a las disposiciones legales y reglamentarias, aplicadas con la documentación y actuaciones que las fundamenten, decidrán sobre todas las cuestiones planteadas en la notificación, su contestación y en las alegaciones pertinentes de los interesados.



Se admitirán como medios de prueba los establecidos en la ley común; además los dispositivos análogos y demás existentes en las unidades de transporte; los registros electrónicos de los sistemas o dispositivos detectores de infracciones de tránsito y sistemas debidamente homologados por la Agencia Nacional de Regulación y Control del Transporte Terrestre, Tránsito y Seguridad Vial o las entidades que esta autorice, delegue o califique, instalados en los vehículos y otros implementados por las instituciones públicas.

El procedimiento sancionador por infracciones a la presente Ordenanza será sustanciado conforme lo establecido en la Ordenanza Municipal No. OM-021-2020, cuerpo normativo que establece el procedimiento administrativo sancionador por infracciones administrativas previstas en las ordenanzas municipales dentro de la jurisdicción del cantón Francisco de Orellana.

DISPOSICIONES GENERALES

PRIMERA. - Sin perjuicio de las disposiciones contenidas en la presente ordenanza, las Operadoras autorizadas a la prestación del servicio de taxi del cantón Francisco de Orellana, darán cumplimiento estricto a los mecanismos para fortalecer la calidad y a la tarifa que por prestación del servicio se encuentra vigente.

SEGUNDA. - En todo lo no previsto en la presente Ordenanza Municipal, se observarán las disposiciones que, en materia de transporte terrestre comercial en taxi, convencional y ejecutivo, se encuentren contenidas en la Ley Orgánica de Transporte Terrestre, Tránsito y Seguridad Vial, Reglamento general de aplicación y ordenanzas municipales aplicables.

TERCERA. - Teniendo en cuenta que la publicidad instalada en las unidades de transporte que prestan el servicio de taxi convencional y ejecutivo en el cantón Francisco de Orellana descrita en la presente Ordenanza, es una publicidad de fuente fija en una fuente móvil, esta será considerada como publicidad de fuente fija para su cobro.

23

DISPOSICIONES TRANSITORIAS

PRIMERA.- En el plazo de noventa (90) días, contados a partir de la aprobación de la presente Ordenanza, la Dirección de Tránsito, Transporte Terrestre y Seguridad Vial, en coordinación con la Dirección de Comunicación, impulsará un plan comunicacional de difusión de la presente Ordenanza Municipal, por el cual se informará a la ciudadanía las condiciones de calidad que deben ser exigidas durante la prestación del servicio, los canales de comunicación para la presentación de denuncias, así como los mecanismos de control a los cuales están sujetas las Operadoras autorizadas.

SEGUNDA.- Mientras se lleve a cabo el respectivo estudio de tarifas, la prestación del servicio de taxi estará sujeta al precio fijado en el estudio realizado por la consultoría signada con código CDC-MATT-002-CP-2018 de las necesidades de transporte comercial modalidad de taxi convencional y ejecutivo del cantón Francisco de Orellana determinada en la Resolución Nro. 076-MATT-SQO-2019 y Resolución Nro. 080-MATT-SQO-2019, aprobadas por el directorio de la Mancomunidad para la Gestión Descentralizada de la Competencia de Tránsito, Transporte Terrestre y Seguridad Vial de los Gobiernos Autónomos Descentralizados Municipales de Aguariquito y Francisco de Orellana, que obligará por igual tanto a las y los usuarios como a las Operadoras y sus Conductoras o Conductores.

TERCERA. - Una vez aprobada la presente ordenanza, las unidades vehiculares habilitadas para prestar el servicio de taxi convencional y/o ejecutivo contarán con un plazo máximo de 30 días para colocar el letrero de número de identificación y registro RMT detallado en el Anexo 1 de esta ordenanza, fenecido dicho plazo, aquellas unidades vehiculares que no cuenten con el respectivo



identificativo no podrán prestar el servicio de taxi en el cantón Francisco de Orellana, configurándose como causal de revocatoria de la habilitación operacional respectiva.

CUARTA. - Las características de seguridad del "letrero de número de identificación y registro RMT" determinadas en el numeral 6.1. del "INSTRUCTIVO DE IDENTIFICACIONES PARA TAXI CONVENCIONAL Y EJECUTIVO DEL CANTÓN FRANCISCO DE ORELLANA" serán implementadas una vez que el GAD Municipal Francisco de Orellana lleve a cabo el proceso de adquisición de las respectivas especies valoradas. Proceso que no podrá exceder los dos años plazo contados a partir de la aprobación de la presente Ordenanza.

DISPOSICIÓN FINAL

VIGENCIA: La presente Ordenanza entrará en vigencia a partir de su sanción, sin perjuicio de su publicación en el dominio web institucional conforme a lo establecido en el artículo 324 del Código Orgánico de Organización Territorial, Autonomía y Descentralización, COOTAD.

Dado y suscrito en la sala de sesiones del Concejo de Gobierno Autónomo Descentralizado Municipal Francisco de Orellana, a los diecinueve días del mes abril del 2022.



Firmado electrónicamente por:
JOSE RICARDO
RAMIREZ
RIOFRIO

Sr. Jose Ricardo Ramirez Riofrio
**ALCALDE DEL CANTÓN
FRANCISCO DE ORELLANA**



Firmado electrónicamente por:
SERGIO
VINICIO
POVEDA VEGA

Abg. Sergio Vinicio Poveda Vega
SECRETARIO GENERAL

CERTIFICO: Que la **ORDENANZA QUE REGULA EL TRANSPORTE COMERCIAL DE PASAJEROS EN TAXI CON SERVICIO CONVENCIONAL Y EJECUTIVO DEL CANTÓN FRANCISCO DE ORELLANA** fue conocida, discutida y aprobada, en primer y segundo debate, en sesiones ordinarias del 29 de marzo y 19 de abril del 2022, respectivamente y de conformidad con lo establecido en el inciso cuarto, del artículo 322 del COOTAD, remito al alcalde para su sanción.

24

Lo certifico:



Firmado electrónicamente por:
SERGIO
VINICIO
POVEDA VEGA

Abg. Sergio Vinicio Poveda Vega
SECRETARIO GENERAL

ALCALDÍA DEL GOBIERNO AUTÓNOMO DESCENTRALIZADO MUNICIPAL FRANCISCO DE ORELLANA.- Francisco de Orellana, a los veintisiete días del mes de abril del dos mil veintidós.- **VISTOS:** Por cuanto la **ORDENANZA QUE REGULA EL TRANSPORTE COMERCIAL DE PASAJEROS EN TAXI CON SERVICIO CONVENCIONAL Y EJECUTIVO DEL CANTÓN FRANCISCO DE ORELLANA** está de acuerdo a la Constitución y las leyes de la Republica, de conformidad con las disposiciones contenidas en el Art. 322 del Código Orgánico de Organización Territorial, Autonomía y Descentralización (COOTAD), **SANCIONO** la presente Ordenanza y ordeno su promulgación de acuerdo a los dispuesto en el artículo 324 del COOTAD.



Firmado electrónicamente por:
JOSE RICARDO
RAMIREZ
RIOFRIO

Sr. Jose Ricardo Ramirez Riofrio
ALCALDE DEL GOBIERNO AUTÓNOMO DESCENTRALIZADO MUNICIPAL FRANCISCO DE ORELLANA

SECRETARÍA GENERAL DEL GOBIERNO AUTÓNOMO DESCENTRALIZADO MUNICIPAL FRANCISCO DE ORELLANA.- Proveyó y firmó la **ORDENANZA QUE REGULA EL TRANSPORTE COMERCIAL DE PASAJEROS EN TAXI CON SERVICIO CONVENCIONAL Y EJECUTIVO DEL CANTÓN FRANCISCO DE ORELLANA**, el señor José Ricardo Ramírez Riofrio, Alcalde del Gobierno Autónomo Descentralizado Municipal Francisco de Orellana, en la fecha señalada.

Lo certifico.-



firmado electrónicamente por:
**SERGIO
VINICIO
POVEDA VEGA**

Abg. Sergio Vinicio Poveda Vega
SECRETARIO GENERAL

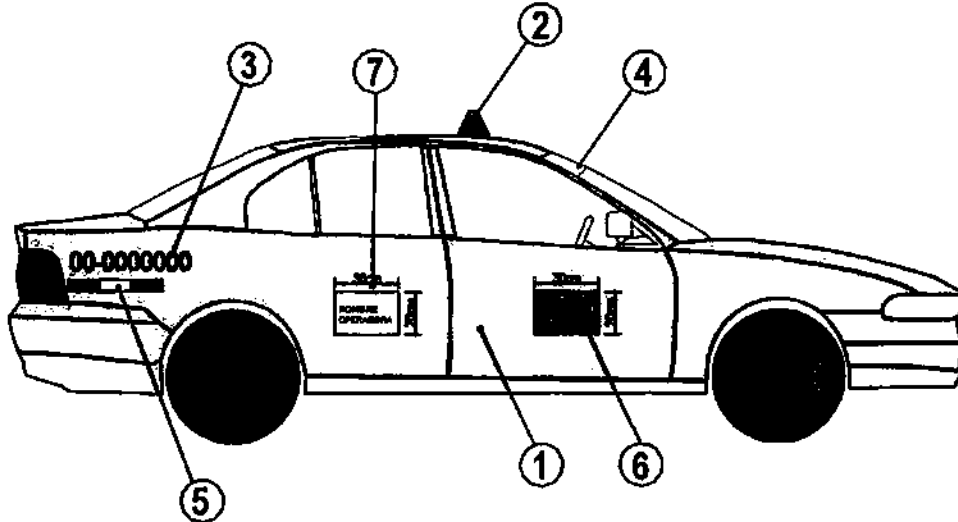


ANEXO 1

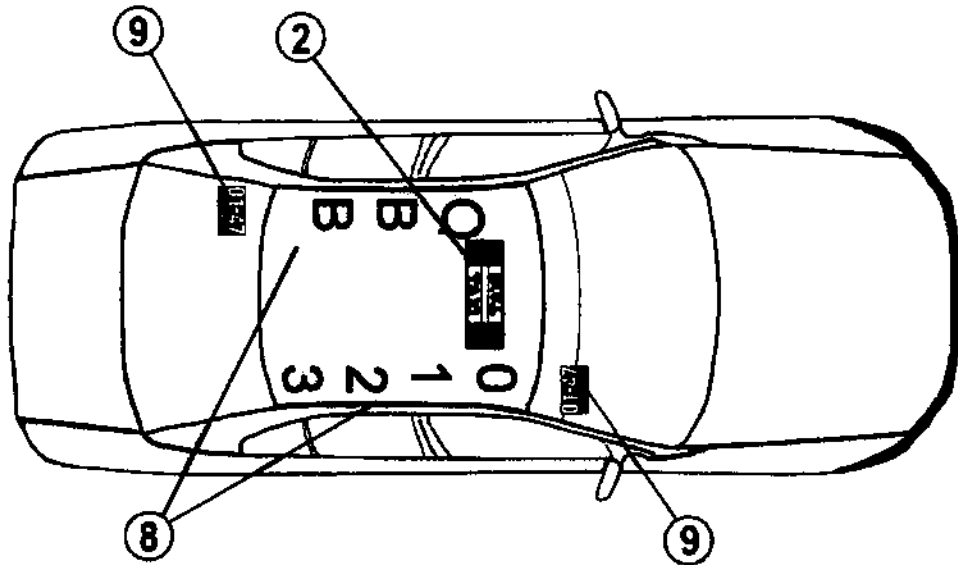
**"INSTRUCTIVO DE IDENTIFICACIONES PARA TAXI CONVENCIONAL Y EJECUTIVO DEL
CANTÓN FRANCISCO DE ORELLANA"**

SERVICIO DE TRANSPORTE TAXI CONVENCIONAL

VISTA LATERAL IZQUIERDA

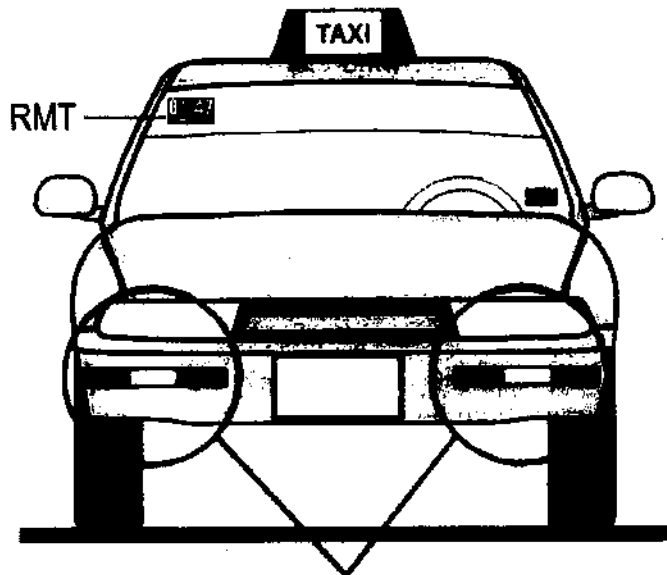


VISTA SUPERIOR



VISTA FRONTAL

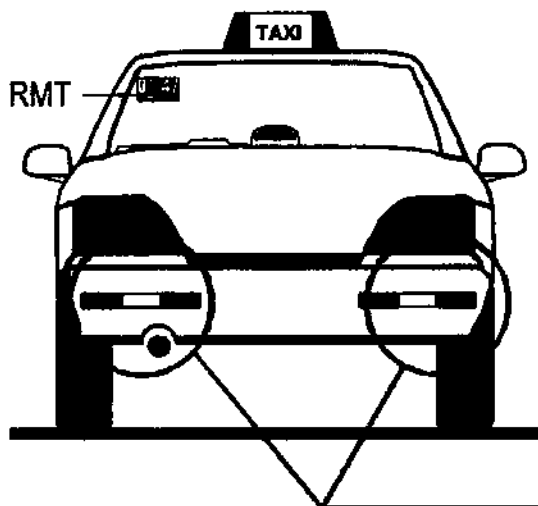




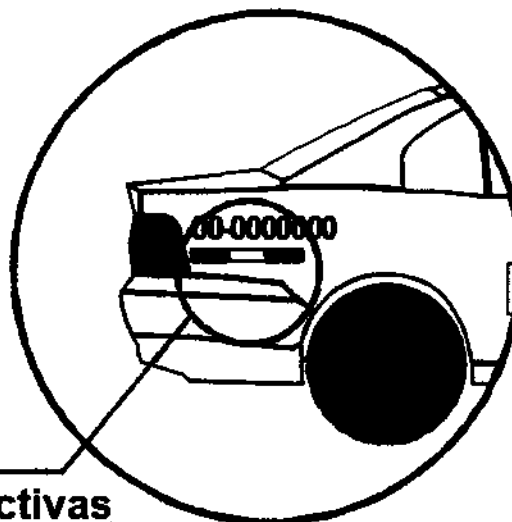
cintas retrorreflectivas

VISTA POSTERIOR/LATERAL

VISTA POSTERIOR



VISTA LATERAL



cintas retrorreflectivas

1. Pintura

Proveedor de pintura	Código de color amarillo	Código color negro
Pinturas Cóndor	466-47 Lemon Yelow	
Pinturas Unidos	UNI-402 Light Yelow	UNI-432-BLACK
Excel	Amarillo light SI-055	NEGRO SI-030
Ultra	Amarillo cromo limón N 01	NEGRO N 10



Pinturas Wesco	(P)B203-8303-8403 Amarillo Cromo Claro	
Pintura superior	ES-172 Amarillo limón	ES-180 NEGRO

2. Letrero Luminoso Taxi (Ver detalle 1)

- Ubicación: en el techo del vehículo.
- Texto: en el centro irá la palabra TAXI sobre fondo blanco
- Texto: **TAXI**
- Tipo de letra: Arial Black

3. Letreros de Teléfonos laterales (opcionales)

- Dimensión de números 80mm de alto.
- Ubicación: borde de la cajuela del vehículo
- Tipo de letra: Arial en color negro.

4. Películas Antisolares

- Se permite como protección solar, la colocación en la parte superior del parabrisas delantero un adhesivo polarizado (no reflectivo) de 200 mm a lo largo del parabrisas.
- NO PODRÁ usar películas antisolares en ninguno de sus vidrios laterales o posteriores.

5. Cinta Retroreflectiva (Ver detalle 2)

- Autoadhesiva retroreflectiva alternada roja-blanco de 2 pulgadas de alto y de 6 pulgadas cada intervalo de color.
- Se alternará estos colores comenzando por el rojo
- Se colocará cerca de la parte posterior a cada lado de la cajuela y bajo los faros delanteros y posteriores.

6. Letrero de número de identificación y registro RMT (Ver detalle 3)

- El material de los adhesivos de identificación vehicular es de vinilo permanente blanco, de fuente tack inicial y fuerza adhesiva final, garantizando adhesión a la carrocería automotriz.
- Diseño de adhesivos para ubicarse en las partes laterales, según sea el caso, es decir, 2 adhesivos por unidad, que será denominado como kit.
- El kit estará integrado por:
 - Adhesivos laterales que serán pegados en el exterior del vehículo
 - Cubiertas de vinilo transparente para darle mayor protección y durabilidad para adhesivos laterales que deben ser pegados sobre los mismos.
 - Los tamaños de los adhesivos de acuerdo a su modalidad son:

No.	DESCRIPCIÓN	LATERALES	CUBIERTA
1	KIT DE ADHESIVOS DE SEGURIDAD MODALIDAD TAXI CONVENCIONAL Y EJECUTIVO	30x20 cm.	33x23 cm

- Dimensión: 300 mm de ancho por 200 mm de alto.
- Ubicación: parte central de las puertas laterales delanteras del vehículo.

- Color: Verde oscuro
-Código: #006633
-Pantone: C=90 M=30 Y=95 K=30
- Numeración variable de identificación o Registro Municipal de Transporte en color blanco visible, tipo de letra "BEBAS NEUE", en un tamaño de 180mm de ancho por 70 mm de alto.
- Impresión del logotipo de la Institución a todo color ubicado en la parte inferior izquierda en un tamaño de 100 mm de ancho 30mm.
- Logotipo de "EL COCA VÍVELO" a todo color, ubicado en la parte central izquierda, en un tamaño de 75mm de ancho por 38mm de alto.
- Código QR variable enlazado con la página del GAD Municipal Francisco de Orellana, ubicado en la parte inferior derecha, en un tamaño de 21mm de ancho por 21mm de alto.
- Texto que detalle la modalidad de transporte, estará ubicada en la parte superior izquierda del documento, tipo de letra "MONTSERRAT BLACK", en un tamaño de 152mm de ancho por 19mm de alto.
- Texto con el nombre de la "Dirección de Tránsito, Transporte Terrestre y Seguridad Vial", tipo de letra "MONTSERRAT BLACK", estará ubicada en la parte inferior del documento, en un tamaño de 285mm de ancho por 10mm de alto.
- Marca de agua del logotipo de "EL COCA VÍVELO" con opacidad del 11%, ubicado como fondo en la parte central del documento, en un tamaño de 253mm de ancho por 129mm de alto.
- Holograma de seguridad 2D con logotipo del GAD Municipal Francisco de Orellana adherido al documento, ubicado en la parte superior derecha del documento, en un diámetro de 52,5mm.
 - Los adhesivos al despegarse se autodestruyen, capaces de dejar evidencia física de su manipulación, es decir, no pueden ser utilizados ya que están diseñados para ser pegados en la superficie una sola vez.
 - Cortes de seguridad que faciliten la autodestructibilidad de los adhesivos al ser desprendidos.
- Los adhesivos no deben despegarse por exposición a rayos solares, ni a los elementos de alta temperatura.
- Cada adhesivo de identificación exterior deberá contar con una cubierta de vinilo transparente, que brindará mayor seguridad a cada adhesivo.
- La impresión en los adhesivos debe garantizar durabilidad mínima de dos años.

6.1 CARACTERÍSTICAS DE SEGURIDAD

- Impresión a todo color de diseños de alta seguridad, impresión de seguridad con tintas visibles, reacción a la luz ultravioleta de color amarillo o azul, resistentes a la luz y a los rayos solares capaces de soportar temperaturas entre -10 y 60 grados centígrados.
- Impresión de seguridad con tinta invisible a simple vista con reacción a la luz ultravioleta de color amarillo o azul.
- Los diseños y seguridades de los Adhesivos de Seguridad de Identificación para Transporte Comercial deben ser elaborados con un software de diseños de seguridad que genere patrones algoritmos y fórmulas irrepetibles para incorporar elementos de seguridad irreproducibles al documento, así como de textos e imágenes ocultas y decodificables, para lo cual el proveedor debe ser el propietario o debe tener licencia de uso del Software de diseños de seguridad para la elaboración de documentos de seguridad, adhesivos de seguridad y holografías.
- Fondos de seguridad con diseños de algoritmos inteligentes a partir de cálculos matemáticos complejos para impedir su reproducción digital que abarque por lo menos el 30% del documento con rosetas guilliches.

- Fondos de seguridad con diseños numismáticos de efecto tridimensional, esto es, textos y logos con efecto de relieve.
- Imágenes y textos de seguridad latentes y escondidos que no son visibles a simple vista decodificables a través de filtros con el nombre de la Institución y Logotipo de la Institución.
- Tramas de seguridad antiescanner y anticopia.
- Microtexto, solo visible con dispositivo de ampliación (lupa), elaborado en el fondo de los adhesivos de seguridad y personalizado con el nombre de la Institución.
- Impresión invisible del logotipo de la Institución con tinta de seguridad invisible que reacciona a la exposición de la luz ultravioleta.

7. Letrero de identificación de la operadora

- Deberá constar el nombre de la cooperativa
- Dimensión: 300 mm de ancho por 200 mm de alto
- Ubicación: parte central de las puertas laterales posteriores del vehículo
- Tipo de letra: Arial en color negro

8. Letrero de identificación de placa en techo (Ver detalle 4)

- Ubicación: en la parte superior del techo
- Dimensión de las letras: 170 mm de alto por 150 mm de ancho separación media
- Tipo de letra: Arial color negro.

9. Letrero de identificación y registro RMT para parabrisas (ver detalle 5)

- Ubicación: la parte superior de los parabrisas delantero y posterior.
- Dimensión: 200 mm de ancho por 100 mm de alto.
- Color: Verde oscuro
 - Código: #006633
 - Pantone: C=90 M=30 Y=95 K=30
- Numeración variable de identificación o Registro Municipal de Transporte en color blanco visible, tipo de letra "BEBAS NEUE", en un tamaño de 177mm de ancho por 60 mm de alto.
- Impresión del logotipo de la Institución a todo color ubicado en la parte inferior en un tamaño de 100 mm de ancho por 25 mm de alto.

10. Letrero de identificación de conductor (Ver detalle 6)

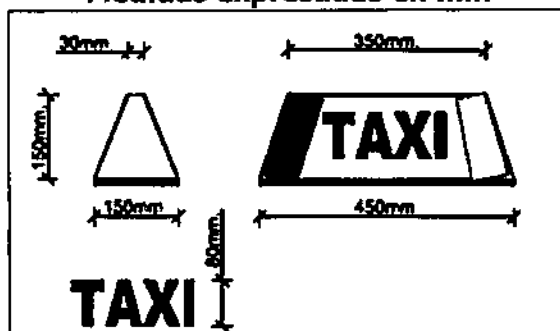
- Ubicación: parte posterior de los asientos delanteros
- Dimensión: 300 mm de ancho por 200 mm de alto

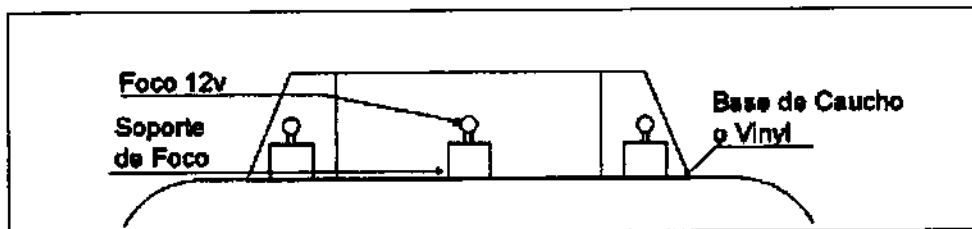
11. Letrero de especificaciones para tarifa de taxímetros. (Ver detalle 7)

- Ubicación: parte posterior de los asientos delanteros
- Dimensión: 200 mm de ancho por 140 mm de alto

DETALLE 1

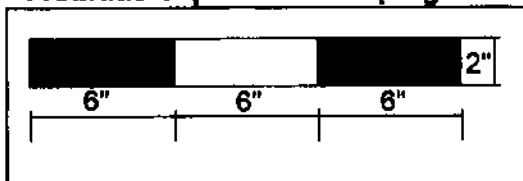
Medidas expresadas en mm



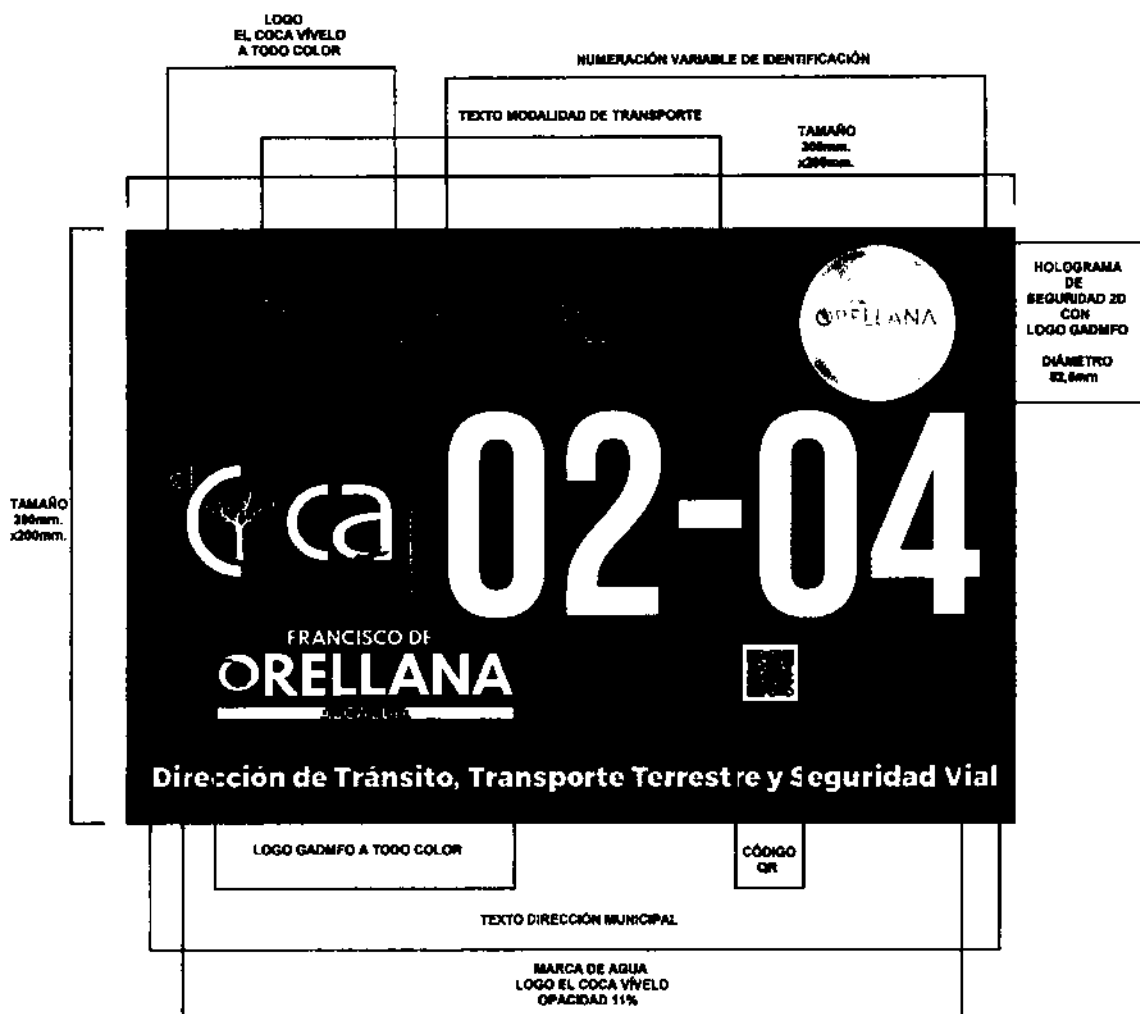


DETALLE 2

Medidas expresadas en pulgadas

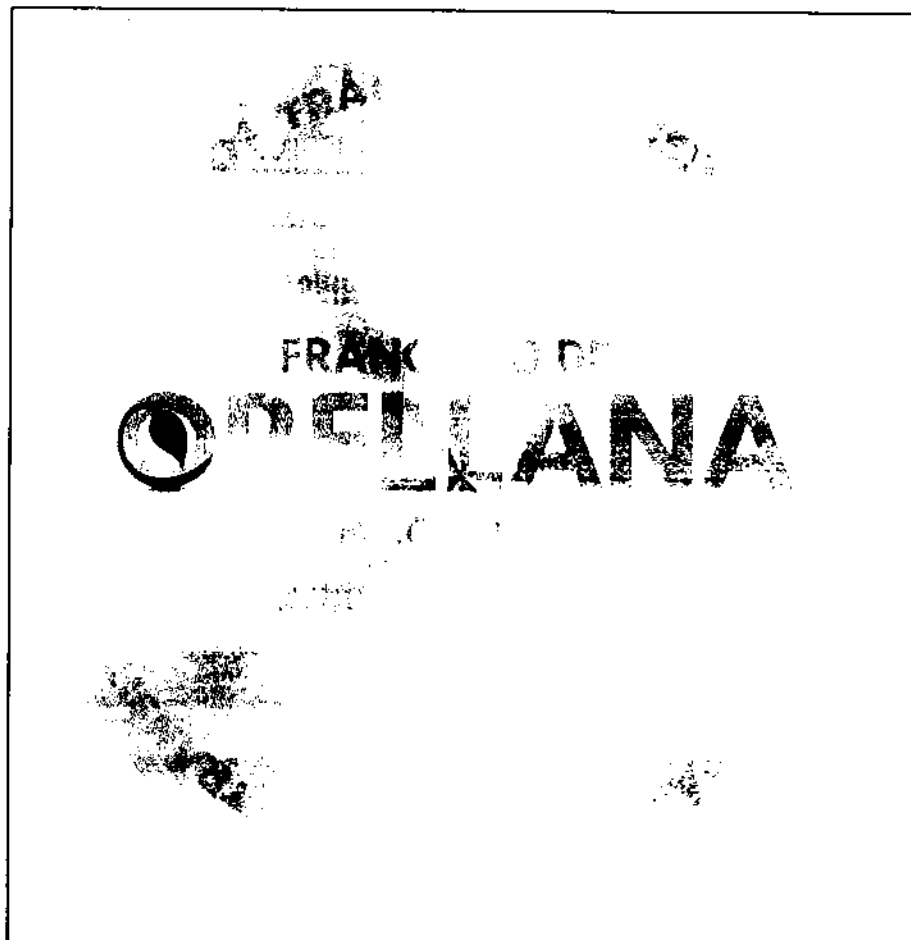


DETALLE 3



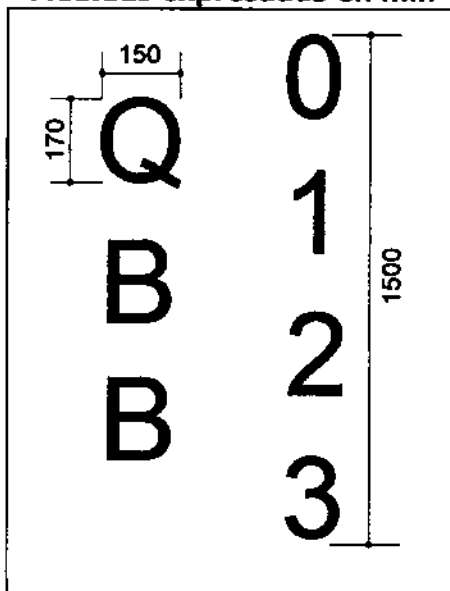
Holograma de seguridad
Diámetro: 52,5mm.





DETALLE 4

Medidas expresadas en mm



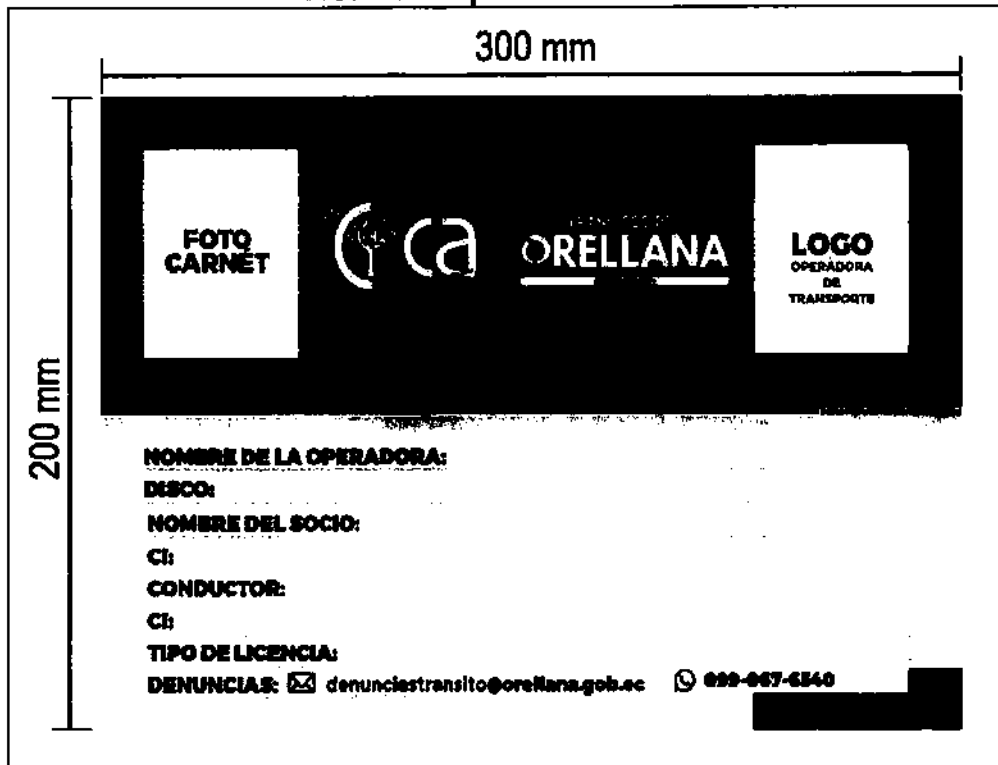
DETALLE 5

Medidas expresadas en mm

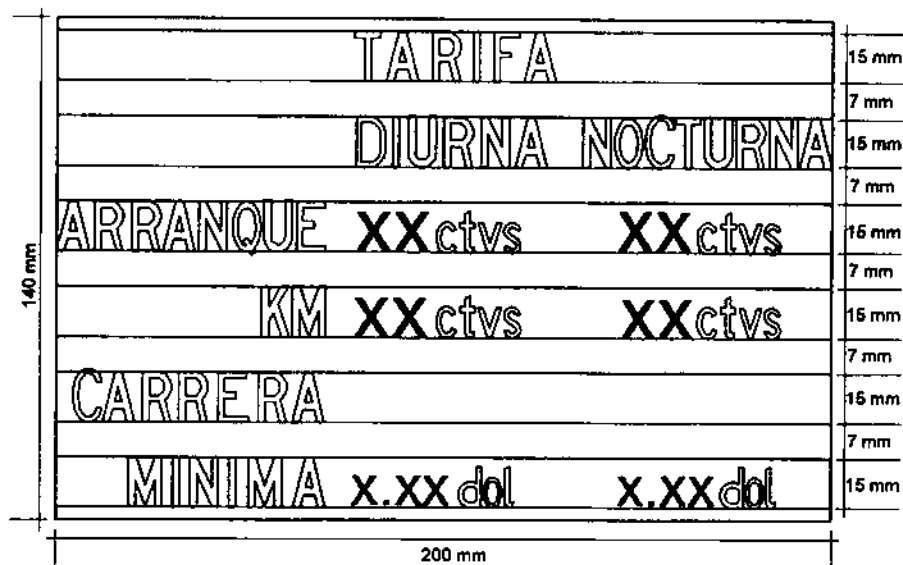




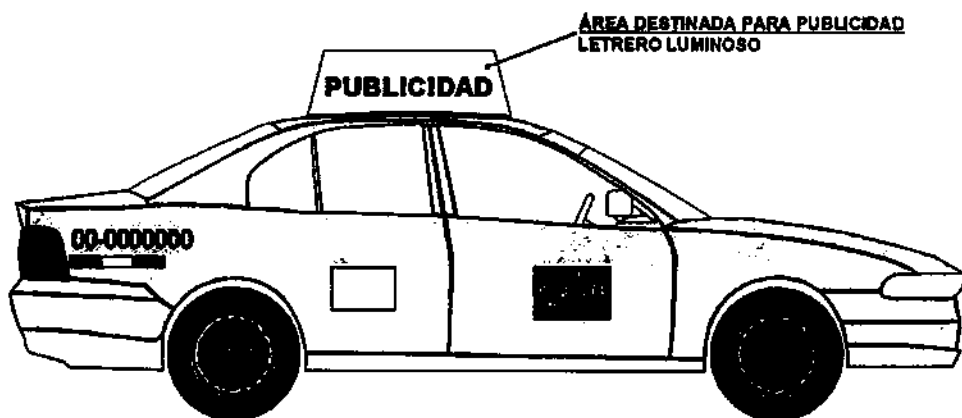
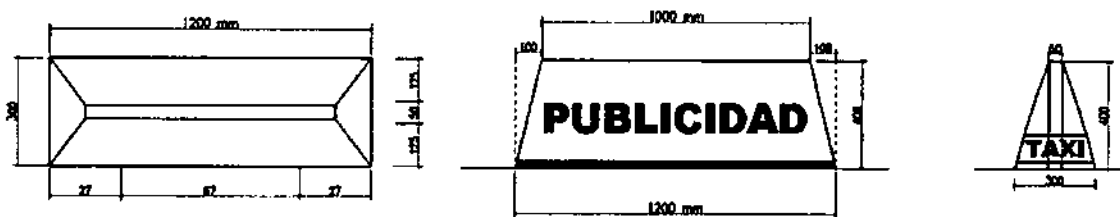
DETALLE 6
Medidas expresadas en mm



DETALLE 7
Medidas expresadas en mm



LETRERO LUMINOSO DE PUBLICIDAD ESTÁTICA



- Texto: "TAXI"
- Tipo de letra: **ARIAL BLACK**
- Color de letra: **NEGRO**
- Estructura: **POLIPROPILENO DE ALTO IMPACTO CON ILIMINACIÓN LED**
- Sujeción: **FIJA A LA CARROCERÍA**

CARACTERÍSTICAS TÉCNICAS MÍNIMAS PARA EL USO DEL TAXÍMETRO

Los taxímetros deben cumplir con los requisitos definidos en la NORMA TÉCNICA vigente emitida por el Servicio Ecuatoriano de Normalización INEN, referente a taxímetros en el Registro Oficial No. 314 del 25 de agosto o aquella que haga sus veces.



CARACTERÍSTICAS DE LA IMPRESORA

De acuerdo a la Resolución No.020-DIR-2013-ANT, Art. 7 del Reglamento de aplicación para la homologación, instalación y uso del taxímetro en el servicio de transporte comercial en taxis convencionales y ejecutivos, o aquella que haga sus veces; el dispositivo impresor deberá cumplir con las siguientes características:

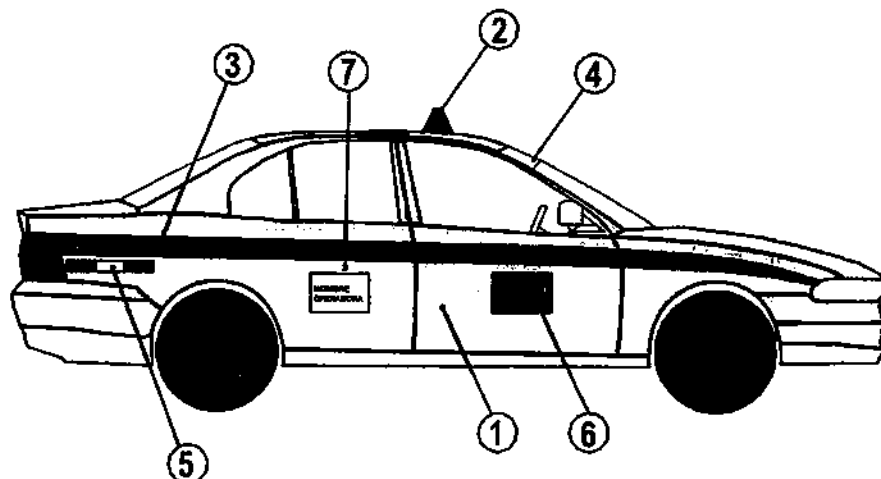
- a) Deberá emitir con un tipo de comprobante correspondiente a tickets emitidos por máquinas registradoras, el mismo que deberá contener la siguiente información mínima obligatoria de la operadora que presta el servicio de transporte en taxis:
 - Número de Registro Único de Contribuyentes;
 - Nombre o razón social (nombre completo o siglas);
 - Domicilio del emisor;
 - Número secuencial auto generado que deberá constar de al menos 4 dígitos, deberá emplearse hasta el último número de serie;
 - Número de autorización otorgado por el Servicio de Rentas Internas SRI, incluido mediante cualquier mecanismo;
 - Descripción o concepto del bien vendido o del servicio prestado que podrá ser expresado en letras o códigos numéricos predefinidos;
 - Importe de la venta o del servicio prestado, pudiendo constar de manera desglosada el impuesto; y,
 - Fecha y hora de emisión;

- b) Cómo operativo de control, se debe incluir:
 - Duración del servicio en minutos;
 - Tarifa activada;
 - Kilometraje recorrido;
 - Ciudad;
 - Placa;
 - Teléfono para quejas;

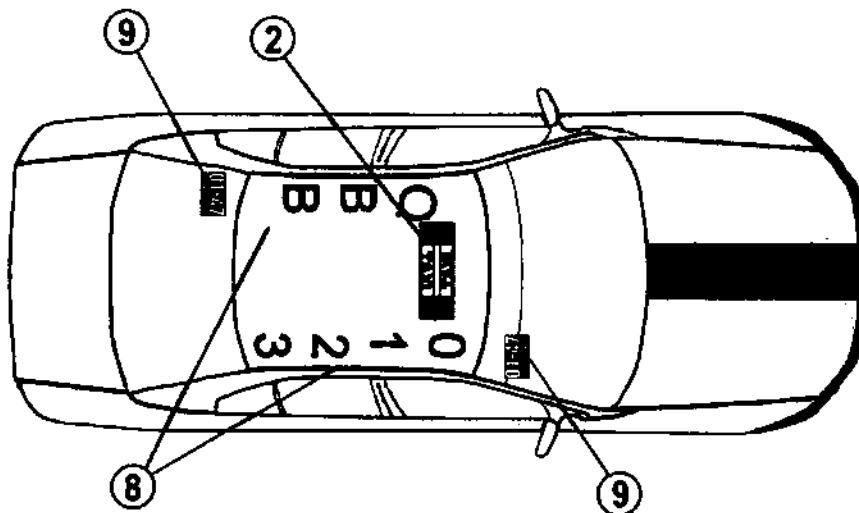
- c) Ser capaz de imprimir en papel normal o térmico.
- d) La impresora debe contar con un mínimo de 16 caracteres de impresión por línea y debe ser controlada totalmente por el taxímetro.
- e) Emitirá automáticamente un boleto al ser conectado al circuito eléctrico del vehículo.

SERVICIO DE TRANSPORTE TAXI EJECUTIVO

VISTA LATERAL

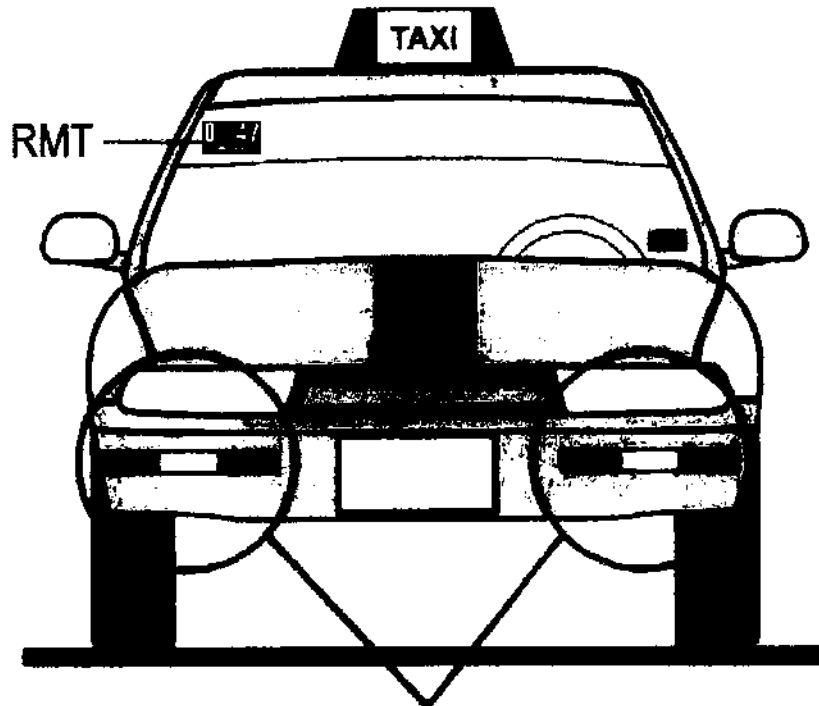


VISTA SUPERIOR



VISTA FRONTAL





cintas retroreflectivas

1. Pintura

- Color amarillo y franjas negras
- Franjas negras laterales: 150 mm
- Franja negra ubicada sobre el capó: 210 mm

2. Letrero luminoso Taxi Ejecutivo

- Ubicación: En el techo del vehículo
- Texto: En el centro irá la palabra EJECUTIVO sobre fondo blanco

3. Letreros de teléfonos laterales

- Dimensión de números 80 mm de alto
- *Ubicación:* Borde de la cajuela del vehículo
- *Tipo de letra:* Arial en color blanco

4. Películas antisolares

- Se permite como protección solar, la colocación en la parte superior del parabrisas delantero un adhesivo polarizado (no reflectivo) de 200 mm a lo largo del parabrisas.
- NO PODRÁ usar películas antisolares en ninguno de sus vidrios laterales o posteriores

5. Cinta Retroreflectiva

- Autoadhesiva retroreflectiva alternada roja-blanco de 2 pulgadas de alto y de 6 pulgadas cada intervalo de color.
- Se alternarán estos colores comenzando por el rojo.
- Se colocará cerca de la parte posterior a cada lado de la cajuela

6. Letrero de número de identificación y registro RMT (Ver detalle 3)



- El material de los adhesivos de identificación vehicular es de vinilo permanente blanco, de fuente tack inicial y fuerza adhesiva final, garantizando adhesión a la carrocería automotriz.
- Diseño de adhesivos para ubicarse en las partes laterales, según sea el caso, es decir, 2 adhesivos por unidad, que será denominado como kit.
- El kit estará integrado por:
 - Adhesivos laterales que serán pegados en el exterior del vehículo
 - Cubiertas de vinilo transparente para darle mayor protección y durabilidad para adhesivos laterales que deben ser pegados sobre los mismos.
 - Los tamaños de los adhesivos de acuerdo a su modalidad son:

No.	DESCRIPCIÓN	LATERALES	CUBIERTA
1	KIT DE ADHESIVOS DE SEGURIDAD MODALIDAD TAXI CONVENCIONAL Y EJECUTIVO	30x20 cm	33x23 cm

- Dimensión: 300 mm de ancho por 200 mm de alto.
- Ubicación: parte central de las puertas laterales delanteras del vehículo.
- Color: Verde oscuro
 - Código: #006633
 - Pantone: C=90 M=30 Y=95 K=30
- Numeración variable de identificación o Registro Municipal de Transporte en color blanco visible, tipo de letra "BEBAS NEUE", en un tamaño de 180mm de ancho por 70 mm de alto.
- Impresión del logotipo de la Institución a todo color ubicado en la parte inferior izquierda en un tamaño de 100 mm de ancho 30mm.
- Logotipo de "EL COCA VÍVELO" a todo color, ubicado en la parte central izquierda, en un tamaño de 75mm de ancho por 38mm de alto.
- Código QR variable enlazado con la página del GAD Municipal Francisco de Orellana, ubicado en la parte inferior derecha, en un tamaño de 21mm de ancho por 21mm de alto.
- Texto que detalle la modalidad de transporte, estará ubicada en la parte superior izquierda del documento, tipo de letra "MONTSERRAT BLACK", en un tamaño de 152mm de ancho por 19mm de alto.
- Texto con el nombre de la "Dirección de Tránsito, Transporte Terrestre y Seguridad Vial", tipo de letra "MONTSERRAT BLACK", estará ubicada en la parte inferior del documento, en un tamaño de 285mm de ancho por 10mm de alto.
- Marca de agua del logotipo de "EL COCA VÍVELO" con opacidad del 11%, ubicado como fondo en la parte central del documento, en un tamaño de 253mm de ancho por 129mm de alto.
- Holograma de seguridad 2D con logotipo del GAD Municipal Francisco de Orellana adherido al documento, ubicado en la parte superior derecha del documento, en un diámetro de 52,5mm.
 - Los adhesivos al despegarse se autodestruyen, capaces de dejar evidencia física de su manipulación, es decir, no pueden ser utilizados ya que están diseñados para ser pegados en la superficie una sola vez.
 - Cortes de seguridad que faciliten la autodestructibilidad de los adhesivos al ser desprendidos.
- Los adhesivos no deben despegarse por exposición a rayos solares, ni a los elementos de alta temperatura.
- Cada adhesivo de identificación exterior deberá contar con una cubierta de vinilo transparente, que brindará mayor seguridad a cada adhesivo.

- La impresión en los adhesivos debe garantizar durabilidad mínima de dos años.

6.1 CARACTERÍSTICAS DE SEGURIDAD

- Impresión a todo color de diseños de alta seguridad, impresión de seguridad con tintas visibles, reacción a la luz ultravioleta de color amarillo o azul, resistentes a la luz y a los rayos solares capaces de soportar temperaturas entre -10 y 60 grados centígrados.
- Impresión de seguridad con tinta invisible a simple vista con reacción a la luz ultravioleta de color amarillo o azul.
- Los diseños y seguridades de los Adhesivos de Seguridad de Identificación para Transporte Comercial deben ser elaborados con un software de diseños de seguridad que genere patrones algoritmos y fórmulas irrepitibles para incorporar elementos de seguridad irreproducibles al documento, así como de textos e imágenes ocultas y decodificables, para lo cual el proveedor debe ser el propietario o debe tener licencia de uso del Software de diseños de seguridad para la elaboración de documentos de seguridad, adhesivos de seguridad y holografías.
- Fondos de seguridad con diseños de algoritmos inteligentes a partir de cálculos matemáticos complejos para impedir su reproducción digital que abarque por lo menos el 30% del documento con rosetas guiloches.
- Fondos de seguridad con diseños numismáticos de efecto tridimensional, esto es, textos y logos con efecto de relieve.
- Imágenes y textos de seguridad latentes y escondidos que no son visibles a simple vista decodificables a través de filtros con el nombre de la Institución y Logotipo de la Institución.
- Tramas de seguridad antiescaner y anticopia.
- Microtexto, solo visible con dispositivo de ampliación (lupa), elaborado en el fondo de los adhesivos de seguridad y personalizado con el nombre de la Institución.
- Impresión invisible del logotipo de la Institución con tinta de seguridad invisible que reacciona a la exposición de la luz ultravioleta.

7. Letrero de identificación de la operadora

- Deberá constar el nombre de la cooperativa
- Dimensión: 300 mm de ancho por 200 mm de alto
- Ubicación: parte central de las puertas laterales traseras del vehículo
- Tipo de letra: Arial en color negro

8. Letrero de identificación de placa techo

- Ubicación: en la parte superior del techo
- Dimensión de las letras: 170 mm de ancho por 300 mm de alto separación media
- Tipo de letra: Arial color negro

9. Letrero de identificación y registro RMT para parabrisas (ver detalle 5)

- Ubicación: la parte superior de los parabrisas delantero y posterior.
- Dimensión: 200 mm de ancho por 100 mm de alto.
- Numeración variable de identificación o Registro Municipal de Transporte en color blanco visible, tipo de letra "BEBAS NEUE", en un tamaño de 177mm de ancho por 60 mm de alto.
- Impresión del logotipo de la Institución a todo color ubicado en la parte inferior en un tamaño de 100 mm de ancho por 25 mm de alto.

10. Letrero de identificación de conductor

- Ubicación: parte posterior de los asientos delanteros
- Dimensión: 300 mm de ancho por 200 mm de alto

11. Letrero de especificaciones para tarifa de taxímetros.



- Ubicación: parte posterior de los asientos delanteros
- Dimensión: 200 mm de ancho por 140 mm de alto



ANEXO 2

"INSTRUCTIVO DE SITIOS DE ESTACIONAMIENTO PARA TAXI CONVENCIONAL DEL CANTÓN FRANCISCO DE ORELLANA"

Dimensiones mínimas para sitios de estacionamiento.

Forma de Colocación	A Liviano	B Liviano	C Liviano
A 30°	5,00	4,30	3,30
A 45°	3,40	5,00	3,30
A 60°	2,75	5,50	6,00
A 90°	2,30	5,00	5,00
Paralelo	6,00	2,20	3,30

Ilustración

Dimensiones determinadas en metros (m)

